

**8 ТЕХНИЧЕСКОЕ ОБСЛУЖИВАНИЕ**

Техническое обслуживание счетчика воды производить не реже одного раза в год.  
Техническое обслуживание счетчика «СВЭУ» включает контроль трубных соединений, удаление пыли и загрязнений с его корпуса.

**9 УСЛОВИЯ ХРАНЕНИЯ И ТРАНСПОРТИРОВАНИЯ**

9.1 Хранение счетчика воды «СВЭУ» должно производиться в упаковке предприятия-изготовителя при температуре окружающего воздуха от минус 50 до плюс 50 °С и относительной влажности воздуха не более 80 % при температуре плюс 25 °С.

9.2 Счетчик воды «СВЭУ» может транспортироваться любым видом закрытого транспорта на любое расстояние при температуре окружающего воздуха от минус 50 до плюс 60 °С и относительной влажности воздуха не более 95 % при температуре плюс 35 °С.

9.3 При транспортировании воздушным транспортом счетчик воды «СВЭУ» должен быть размещен в отапливаемом герметизированном отсеке воздушного судна.

**10 ГАРАНТИИ ИЗГОТОВИТЕЛЯ**

10.1 Предприятие-изготовитель гарантирует соответствие счетчиков воды «СВЭУ» требованиям технических условий СЭТ.469333.148 ТУ при соблюдении потребителем условий эксплуатации, хранения и транспортирования.

10.2 Гарантийный срок эксплуатации - 6 лет со дня продажи.

**11 СВЕДЕНИЯ О РЕКЛАМАЦИЯХ**

11.1 Изготовитель не принимает рекламаций при выходе счетчика воды из строя, если:

- счетчик использовался, хранился или транспортировался с нарушениями изложенных в паспорте требований;

- счетчик имеет внешние и (или) внутренние повреждения;

- в процессе монтажа или эксплуатации счетчик подвергался воздействию температуры, выходящей за пределы рабочего диапазона температур (например, при проведении сварки);

- внутренняя полость счетчика содержит твердые или вязкие, волокнистые или волосяные включения, тормозящие движение подвижных частей счетчика.

11.2 По всем вопросам, связанным с качеством счетчика воды «СВЭУ», следует обращаться к предприятию-изготовителю.

**Предприятие-изготовитель - ООО «Сфера экономных технологий». Адрес – 644021, г.Омск, ул. Т-Линия, д.132, тел./факс:(381-2) 433-635, e-Mail: info@chronosmeter.ru.**

**12 СВЕДЕНИЯ О СЕРТИФИКАЦИИ**

Счетчик воды «СВЭУ» зарегистрирован в Государственном реестре средств измерений под № 78884-20. Свидетельство об утверждении типа средств измерений ОС.С.29.051.А № 77952.

**13 СВИДЕТЕЛЬСТВО О ПРИЕМКЕ**

Счетчик воды «СВЭУ-15С-4.110.LW» № \_\_\_\_\_ версия ПО 1.28

заводской номер

идентификатор ПО 5E7D изготовлен и принят в соответствии с обязательными требованиями государственных стандартов, действующей технической документацией и признан годным к эксплуатации.

контролёр

должность

Спицына Т.В.

расшифровка подписи

Дата изготовления

МП

число, месяц, год

**14 РЕЗУЛЬТАТЫ ПОВЕРКИ**

Счетчик воды «СВЭУ-15С-4.110.LW» № \_\_\_\_\_ версия ПО 1.28

заводской номер

идентификатор ПО 5E7D поверен и на основании результатов первичной поверки признан пригодным к применению.

Поверитель

личная подпись

расшифровка подписи

Поверительное  
клеймо

Дата поверки

число, месяц, год

**СЧЕТЧИК ВОДЫ «СВЭУ»**

Паспорт

СЭТ.469333.148 ПС



Счетчик воды «СВЭУ» (счётчик воды электронный универсальный, в дальнейшем – счетчик), предназначен для измерения объема питьевой холодной и горячей воды (по СанПиН 2.1.4.1074). Счетчик может передавать измеренный объем воды по проводным или беспроводным интерфейсам и использоваться в системах автоматизированного сбора, контроля и учета энергоресурсов (АСКУЭР) в различных отраслях народного хозяйства, в том числе и в ЖКХ.

**1 ОСНОВНЫЕ ТЕХНИЧЕСКИЕ ХАРАКТЕРИСТИКИ**

1.1 Основные параметры счетчиков воды «СВЭУ» приведены в таблице 1.

Таблица 1.

Наименование параметра	Обозначение счетчика «СВЭУ-XXX»							
	15С		15		20			
1. Тип подвижного элемента	крыльчатка							
2. Вариант установки	Н	В	Н	В	Н	В		
3. Метрологический класс	С	В	В	А	В	А		
4. Диаметр условного прохода, мм	15			20				
5. Температура измеряемой среды, °С	от 5 до 90							
6. Расход воды, м³/ч	минимальный (Q <sub>min</sub> )		0,015	0,03	0,03	0,06	0,05	0,10
	переходный (Q <sub>t</sub> )		0,022	0,12	0,12	0,15	0,20	0,25
	номинальный (Q <sub>n</sub> )		1,5		2,5			
	максимальный (Q <sub>max</sub> )		3,0		5,0			
7. Максимальный объем воды, м³	за сутки		37,5			62,5		
	за месяц		1125			1875		
8. Порог чувствительности, м³/ч	0,007	0,015	0,015	0,030	0,025	0,050		
9. Цена деления индикатора, м³	0,0001							
10. Емкость индикатора, м³	99999,9999							
11. Номинальное давление	не более 1 МПа (СВЭУ-15-2, СВЭУ-20-2, СВЭУ-15-4, СВЭУ-15С-4, СВЭУ-20-4) и 1,6 МПа (СВЭУ-15-1, СВЭУ-20-1, СВЭУ-15-3, СВЭУ-20-3)							
12. Тип соединения	резьбовое							
13. Масса, не более, кг (с монтажным комплектом)	0,43(0,57)			0,54(0,82)				

1.2 Предел допускаемой относительной погрешности измерения объема (Δд) при выпуске из производства и после ремонта:

в диапазоне расходов от Q<sub>min</sub> (включая) до Q<sub>t</sub> (исключая) – ± 5 %;

в диапазоне расходов от Q<sub>t</sub> (включая) до Q<sub>max</sub> (включая) – ± 2 %.

1.3 Потеря давления при максимальном расходе не превышает 0,1 МПа (1 бар).

1.4 Счетчик обеспечивает передачу измеренного объема воды по одному из интерфейсов, в зависимости от исполнения. Перечень возможных интерфейсов приведен в таблице 2.

Таблица 2.

Исполнение	Тип интерфейса
СВЭУ-XXX-Х.ХХХ.РС	Проводной интерфейс RS-485
СВЭУ-XXX-Х.ХХХ.МВ	Проводной интерфейс М-Bus
СВЭУ-XXX-Х.ХХХ.ВМ	Беспроводный интерфейс wM-Bus, диапазон частот 433 МГц, мощность 10 мВт
СВЭУ-XXX-Х.ХХХ.ЛW	Беспроводный интерфейс LoRaWan, диапазон частот 868 МГц, мощность 25 мВт
СВЭУ-XXX-Х.ХХХ.НТ	Беспроводный интерфейс NB-IoT

1.5 Электропитание счетчика осуществляется от встроенного источника тока напряжением 3,0В или 3,6В. Срок непрерывной работы счетчика от одного элемента питания составляет не менее 6 лет.

1.6 Питание интерфейса RS-485 осуществляется от внешнего источника питания напряжением 5...24 В, потребление по цепи питания интерфейса RS-485 не превышает 3 мА.

1.7 Напряжение на шине М-Bus должно быть 12...42 В, максимальное допускаемое напряжение 50 В, потребление счетчика на шине М-Bus не превышает 1,5 мА (1 Unit).

1.8 Средний срок службы счетчика не менее 12 лет.

1.9 По степени защиты от попадания внутрь твердых тел и воды, обеспечиваемой оболочкой, счетный механизм счетчика соответствует группе IP54 по ГОСТ 14254.

1.10 Условия эксплуатации:

- температура окружающего воздуха от плюс 5 до плюс 50 °С,

- относительная влажность воздуха не более 80 % при температуре плюс 35 °С.

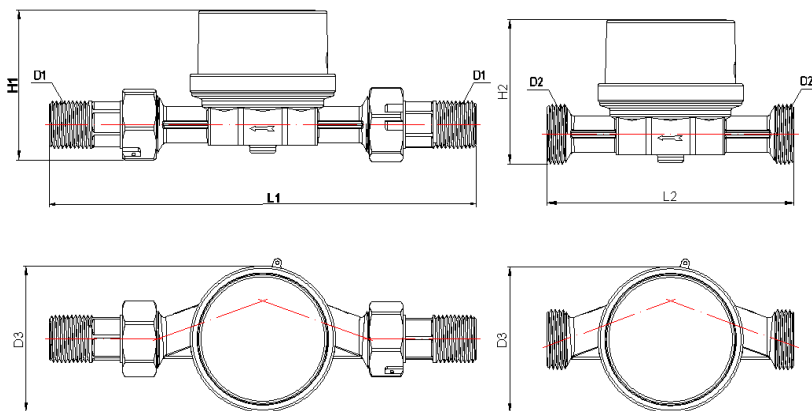
**2 КОМПЛЕКТНОСТЬ**

Счетчик воды «СВЭУ»	1 шт.
Паспорт	1 экз.
Методика поверки	1 экз.
Монтажный комплект:	Поставляется по дополнительному договору
Гайка	2
Штуцер	2
Прокладка	2
Обратный клапан	1

Примечание - При поставке партии счетчиков воды из 2 и более штук методика поверки ОЦСМ 094196-2020 МП поставляется в одном экземпляре на группу счетчиков.

**3 ОПИСАНИЕ И РАБОТА СЧЕТЧИКА ВОДЫ «СВЭУ»**

3.1 Внешний вид, габаритные и установочные размеры счетчика воды «СВЭУ» приведены на рисунке 1.



Вариант исполнения	D1	D2	L1, мм	L2, мм	H1, мм	H2, мм	D3, мм
СВЭУ-15-1.110 (СВЭУ-15-1.80)	G 1/2"	G 3/4"	174(144)	110(80)	68	64	68
СВЭУ-15-2.110	G 1/2"	G 3/4"	172	110	75	71	78
СВЭУ-15-3.110 (СВЭУ-15-3.80)	G 1/2"	G 3/4"	180(150)	110(80)	81	77	87
СВЭУ-15-4.110 (СВЭУ-15-4.80), СВЭУ-15С-4.110 (СВЭУ-15С-4.80)	G 1/2"	G 3/4"	178(148)	110(80)	80(78)	78(77)	77(73)
СВЭУ-20-1.105	G 3/4"	G 1"	206	105	82	77	78
СВЭУ-20-2.130	G 3/4"	G 1"	208	130	79	75	78
СВЭУ-20-3.130	G 3/4"	G 1"	220	130	84	80	85
СВЭУ-20-4.130	G 3/4"	G 1"	222	130	82	80	77

Рисунок 1. Габаритные и установочные размеры счётчика «СВЭУ»

3.2 Принцип действия счетчика основан на вращении вертушки, расположенной внутри датчика расхода, под действием протекающей воды. При этом количество оборотов пропорционально прошедшему через счетчик объему воды. Подсчет количества оборотов производится путем анализа изменения напряженности магнитного поля постоянного магнита, расположенного в верхней части вертушки. На основании измеренного количества оборотов производится расчет прошедшего через счетчик объема воды и индикация его на жидкокристаллическом индикаторе.

Рабочий датчик магнитного поля позволяет также отслеживать воздействие на счетчик внешних магнитных полей. При этом измерение прошедшего через счетчик объема воды не прекращается, а факт воздействия внешнего магнитного поля фиксируется в журнале нештатных ситуаций.

3.3 Измеренный объем воды, а также содержимое журналов счетчика и другая информация, передается по одному из интерфейсов в таблице 2. Цветовая маркировка проводных интерфейсов приведена в Таблице 3.

Таблица 3

Наименование сигнала M-Bus	Наименование сигнала RS-485	Вариант 1	Вариант 2
M-Bus 1	RS-485 +	Белый	Красный
	RS-485 A	Зелёный	Синий
	RS-485 B	Желтый	Зелёный
M-Bus 2	RS-485 -, общий	Коричневый	Чёрный



3.4 Счётчик воды имеет энергонезависимую память, в которой регистрируются измеренный объем воды. Объем архивных записей в журналах показан в таблице 4

Таблица 4

Интерфейс	Месяцев	Суток	Часов
RS-485, M-Bus	128	384	512
wM-Bus, LoRaWan, NB-IOT	204	409	1843

**4 МАРКИРОВКА И ПЛОМБИРОВАНИЕ**

4.1 Тип счетчика, логотип предприятия-изготовителя, знак утверждения типа, заводской номер, дата изготовления счетчика и торговая марка указываются на этикетке, расположенной под крышкой счетчика.

4.2 При выпуске из производства ограничение доступа к регулирующему и индикаторному устройствам обеспечивается специальной защелкой корпуса счетного механизма.

4.3 После монтажа пломбирование счетчиков осуществляется при помощи пломбирочной проволоки, продетой через специальные отверстия в корпусе.

**5 МЕРЫ БЕЗОПАСНОСТИ**

Безопасность конструкции счетчика соответствует требованиям ГОСТ Р 50601-93. При монтаже, эксплуатации и демонтаже счетчиков необходимо соблюдать меры предосторожности в соответствии с правилами техники безопасности, установленными на объекте.

**ВНИМАНИЕ! ВСЕ РАБОТЫ ПО МОНТАЖУ И ДЕМОНТАЖУ СЧЕТЧИКОВ ВЫПОЛНЯТЬ ПРИ ОТСУТСТВИИ ИЗБЫТОЧНОГО ДАВЛЕНИЯ РАБОЧЕЙ СРЕДЫ В ТРУБОПРОВОДЕ.**

**6 РАЗМЕЩЕНИЕ, МОНТАЖ И ВВОД В ЭКСПЛУАТАЦИЮ**

6.1 Место установки счетчика должно обеспечивать свободный доступ для осмотра и гарантировать его эксплуатацию без повреждений. Счетчики могут устанавливаться на горизонтальных (H), вертикальных (V) или наклонных (V) трубопроводах, при этом метрологические характеристики счетчиков зависят от способа установки и соответствуют данным таблицы 1.

6.2 Перед монтажом необходимо произвести внешний осмотр и убедиться в целостности корпуса, пломбирочных элементов, соответствия маркировки счетчика данным паспорта и наличия в паспорте отметок о приемке и первичной поверке. Новый счетчик может иметь начальные показания, не превышающие 2 м<sup>3</sup>, что связано с испытаниями и первичной поверкой счетчика при выпуске из производства.

6.3 Для обеспечения бесперебойной работы счетчика в течение всего срока службы и предотвращения возможности засорения внутренней полости счетчика посторонними предметами рекомендуется устанавливать перед счетчиком проточный фильтр.

6.4 Во вновь вводимую водопроводную сеть счетчик можно устанавливать только после ее промывки. На время капитального ремонта водопроводной сети счетчик рекомендуется заменить вставкой соответствующего диаметра и длины.

6.5 При монтаже счетчика необходимо обеспечить прямолинейный участок трубопровода длиной не менее 2Ду перед счетчиком и после него.

6.6 При монтаже счетчика необходимо соблюдать следующие условия:

- подводящую часть трубопровода тщательно очистить от окалины;
- присоединение счетчика к трубопроводу производить без натягов, сжатий и перекосов;
- направление потока воды должно совпадать с направлением стрелки на корпусе счетчика;
- для исключения возникновения случайных обратных потоков воды, приводящих к нарастанию показаний счетчика, необходимо на выходе счетчика устанавливать обратный клапан;
- соединение счетчика с трубопроводом должно быть герметичным;
- места соединения счетчика с трубопроводом должны быть опломбированы.

6.7 Перед вводом счетчика в эксплуатацию необходимо выполнить следующие операции:

- провести кратковременный пуск воды через счетчик для удаления воздуха из системы;
- проверить герметичность выполненных соединений.

**ВНИМАНИЕ! ПОСЛЕ УСТАНОВКИ СЧЕТЧИКА ПРОВЕДЕНИЕ СВАРОЧНЫХ РАБОТ НА ТРУБОПРОВОДЕ НЕ ДОПУСКАЕТСЯ.**

**7 УКАЗАНИЯ ПО ЭКСПЛУАТАЦИИ**

7.1 При эксплуатации счетчика, для обеспечения его бесперебойной работы, необходимо соблюдать следующие условия:

- размещение и монтаж счетчика должны производиться в соответствии с указаниями раздела 6 паспорта;
- в соответствии с ГОСТ Р 50193.2 счетчик рекомендуется использовать для измерения объема воды на расходах не превышающих номинального  $Q_n$  и не менее минимального  $Q_{min}$ ;
- в трубопроводе не должны иметь место гидравлические удары и вибрации;
- не допускается превышение максимально допустимой температуры воды.

7.2 Поверка счетчика воды «СВЭУ»

Поверка счетчика воды «СВЭУ» проводится в соответствии с методикой ОЦСМ 094196-2020 МП «ГСИ. Счетчики воды «СВЭУ». Методика поверки», утвержденной ГЦИ СИ ФБУ «Омский ЦСМ» 15.05.2020 г.

Межповерочный интервал:

- шесть лет для счетчиков холодной и горячей воды;
- при поставке на территорию Республики Казахстан – пять лет для счетчиков холодной и горячей воды.