



Разветвитель
Паспорт
СЭТ.469333.091 ПС

Разветвитель СЭТ.469333.091 предназначен для подключения приёмников-передатчиков сигналов интерфейсов RS422/485, CAN, M-Bus с использованием проводов сечением 0,2...1,0мм².

1 ОСНОВНЫЕ ТЕХНИЧЕСКИЕ ХАРАКТЕРИСТИКИ

1.1	Максимальное допустимое напряжение, В	150
1.2	Максимально допустимый ток через контакт, А	2
1.3	Сечение зажимаемого провода, мм ²	0,2...1,0
1.4	Тип клеммника	нажимной.
1.5	Рабочая температура, °С	минус 40...плюс 55
1.6	Габаритные размеры, не более:	
	СЭТ.469333.091	70 x 70 x 40 мм
	СЭТ.469333.091-01	65 x 65 x 40 мм
	СЭТ.469333.091-02	65 x 65 x 40 мм
	СЭТ.469333.091-03	105 x 105 x 55 мм
	СЭТ.469333.091-04	80 x 80 x 55 мм
	СЭТ.469333.091-05	80 x 80 x 55 мм
	СЭТ.469333.091-06	80 x 80 x 55 мм
	СЭТ.469333.091-07	80 x 80 x 55 мм
1.7	Степень защиты корпуса	IP55.

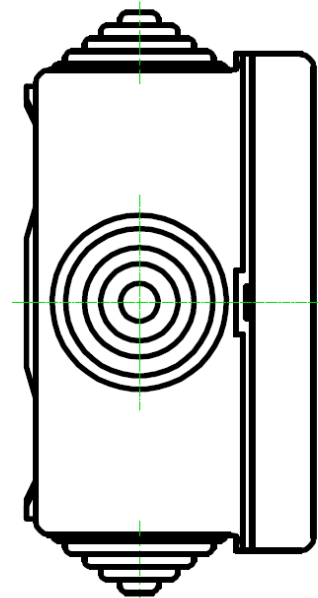
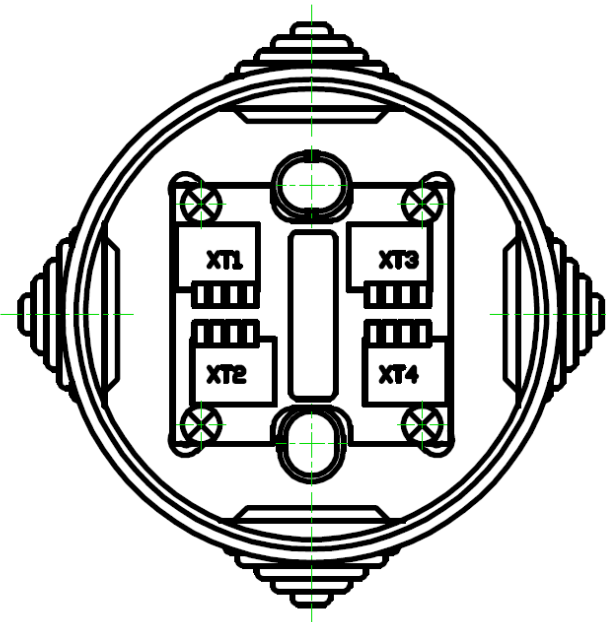
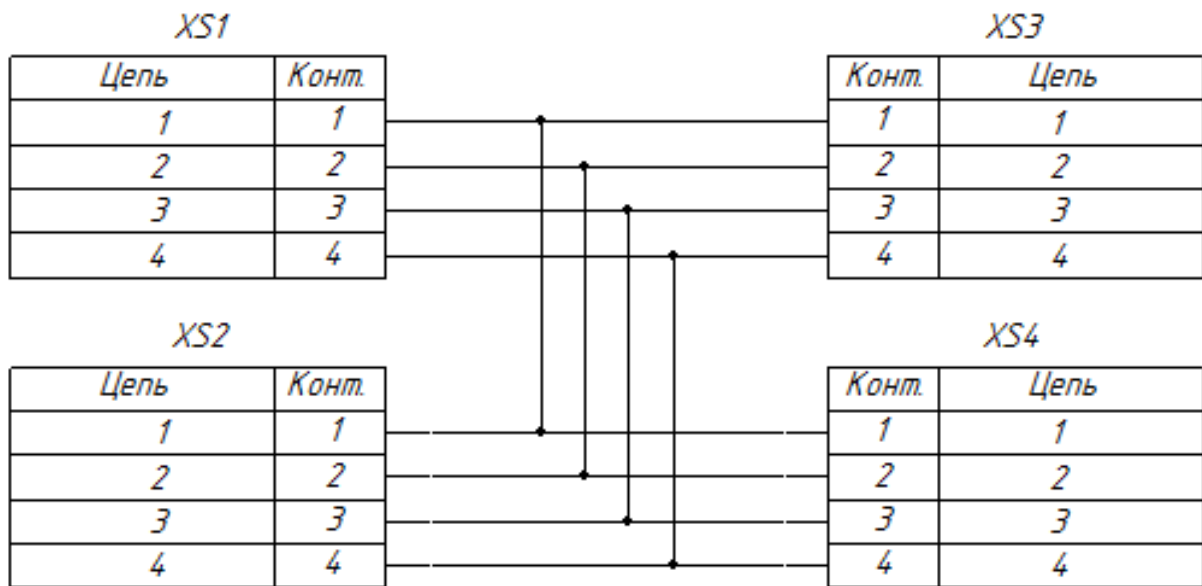
2 ВАРИАНТЫ ИСПОЛНЕНИЯ

Таблица 1

Обозначение	Рис.	Количество каналов	Количество проводов в канале	Корпус
СЭТ. 469333. 091	1	4	4	РЕ 120070
СЭТ. 469333. 091-01	2	6	4	РЕ 120065
СЭТ. 469333. 091-02	3	4	4	РЕ 120065
СЭТ. 469333. 091-03	4	6	4	РЕ 120105
СЭТ. 469333. 091-04	5	6	2	Арт 030-031
СЭТ. 469333. 091-05	6	4	2	Арт 030-031
СЭТ. 469333. 091-06	7	6	4	Арт 030-031
СЭТ. 469333. 091-07	8	4	4	Арт 030-031

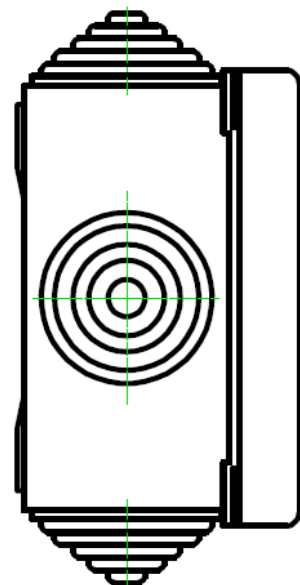
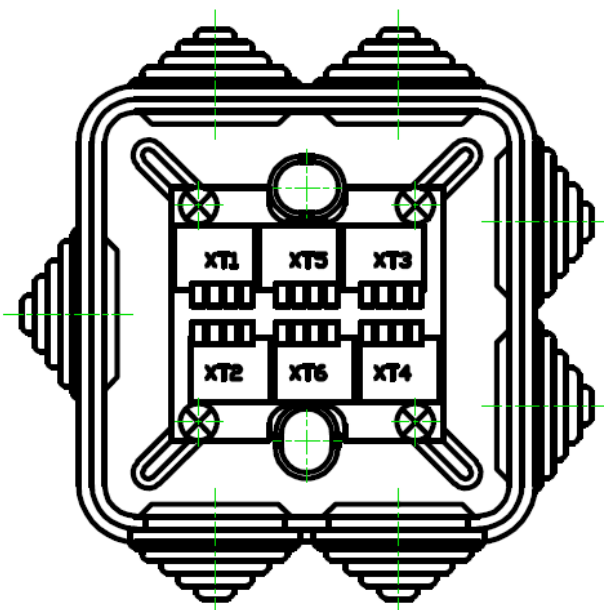
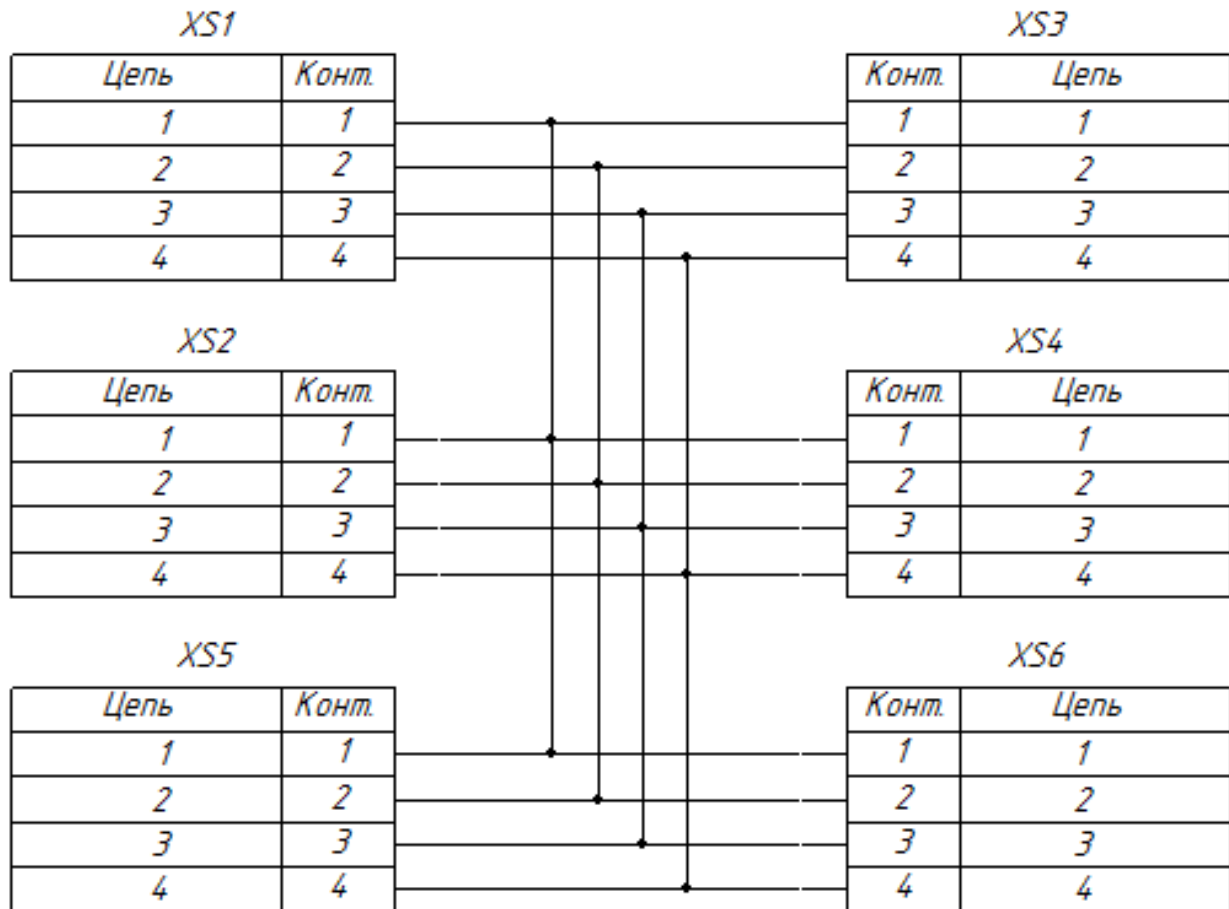


Разветвитель СЭТ.469333.091
Рис.1



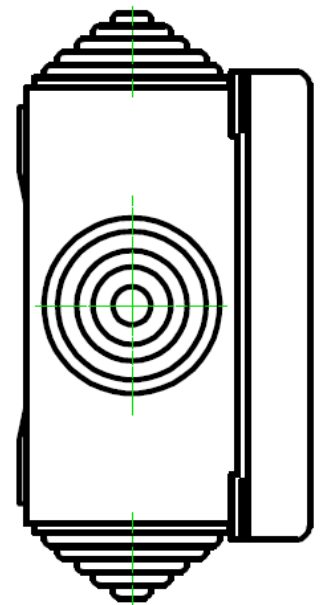
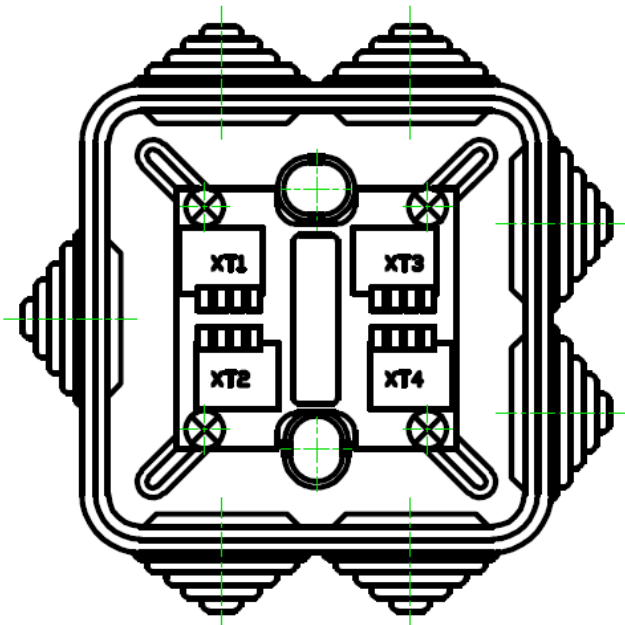
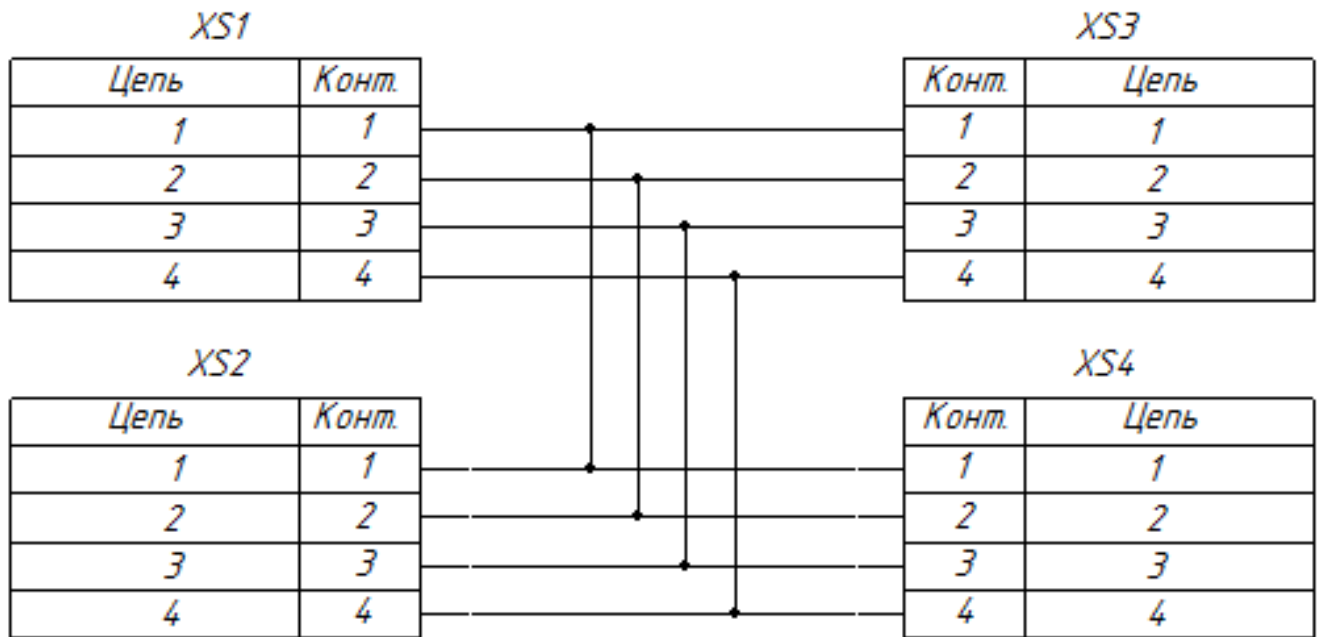


Разветвитель СЭТ.469333.091-01
Рис.2



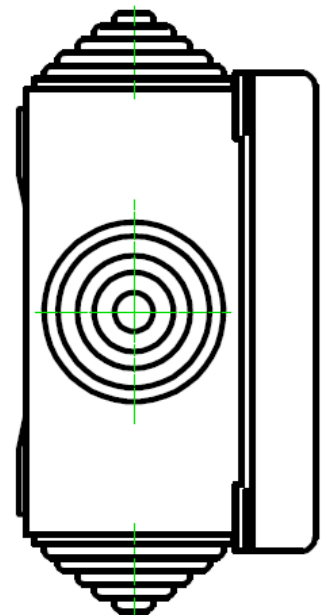
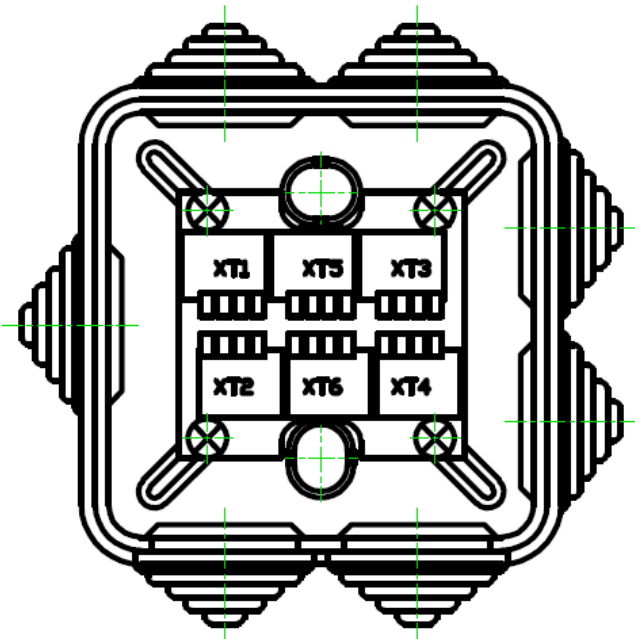
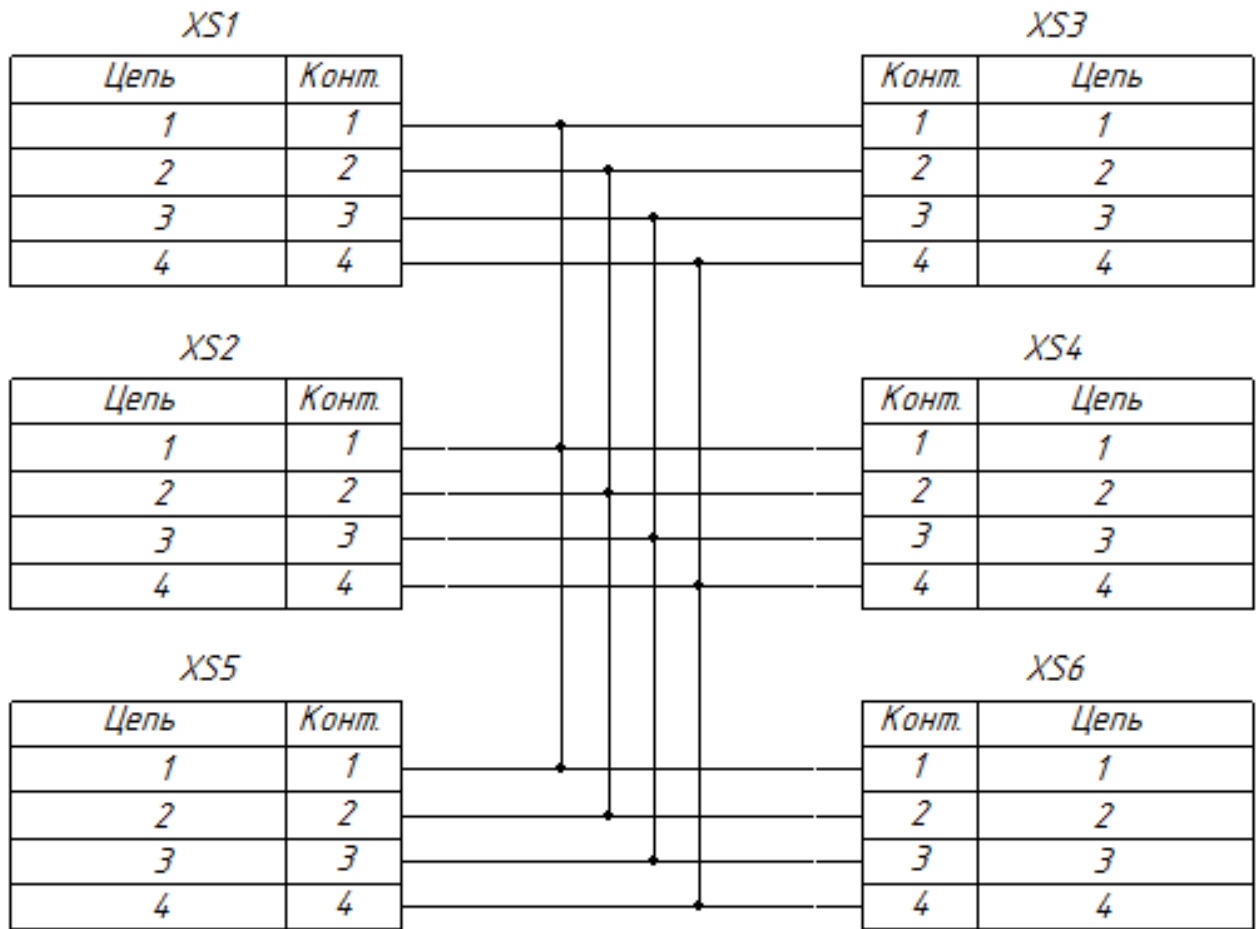


Разветвитель СЭТ.469333.091-02
Рис.3



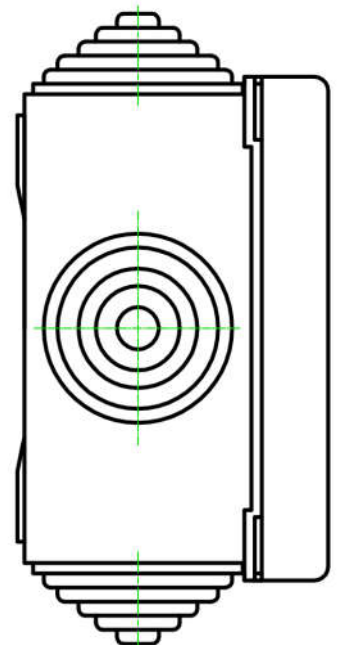
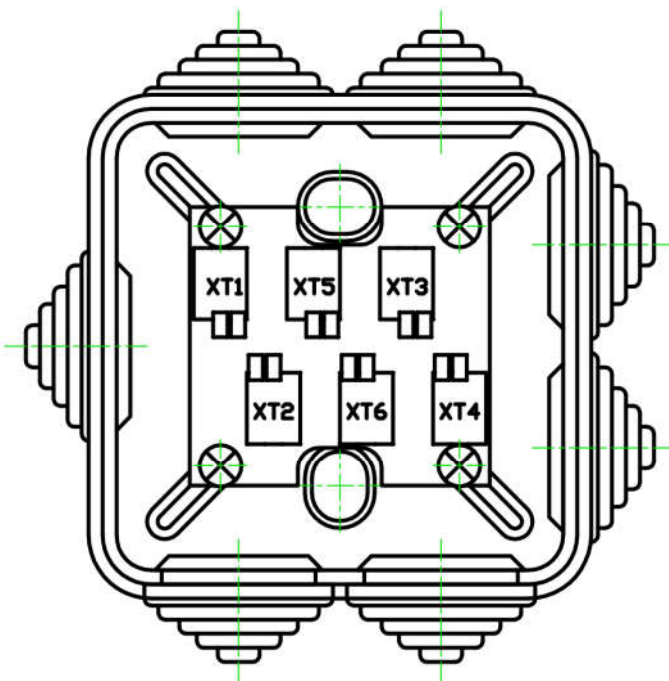
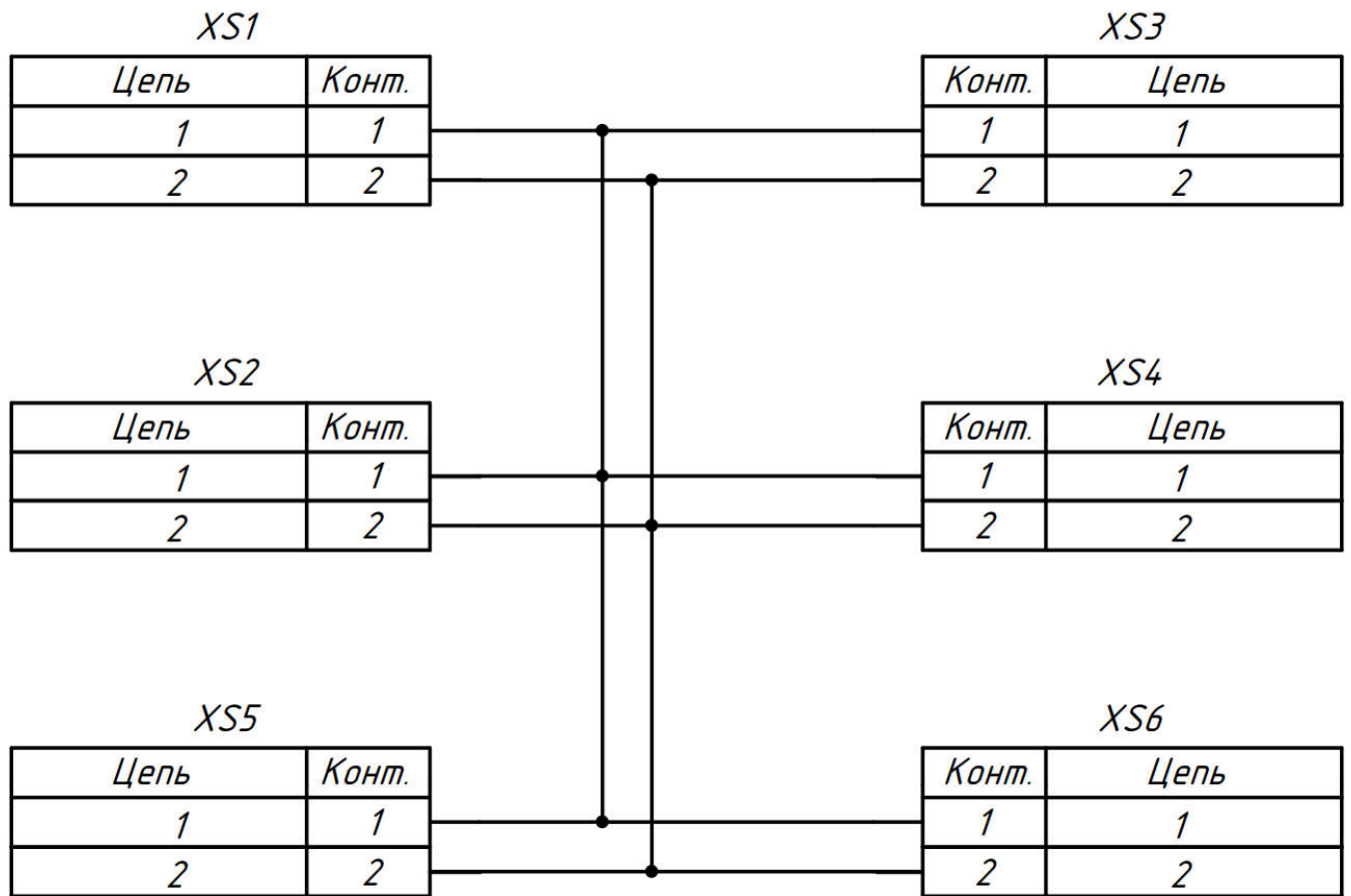


Разветвитель СЭТ.469333.091-03
Рис.4



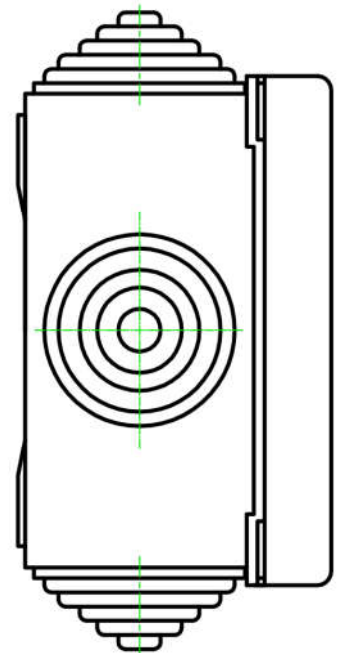
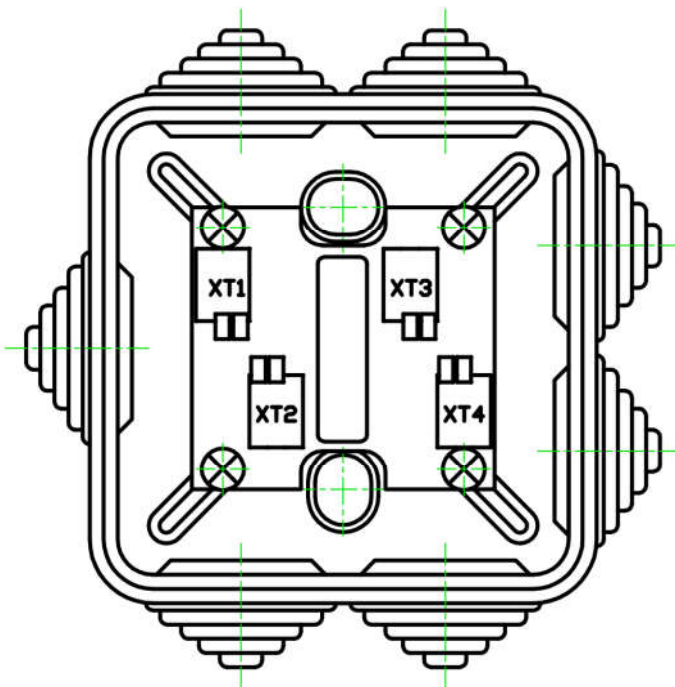
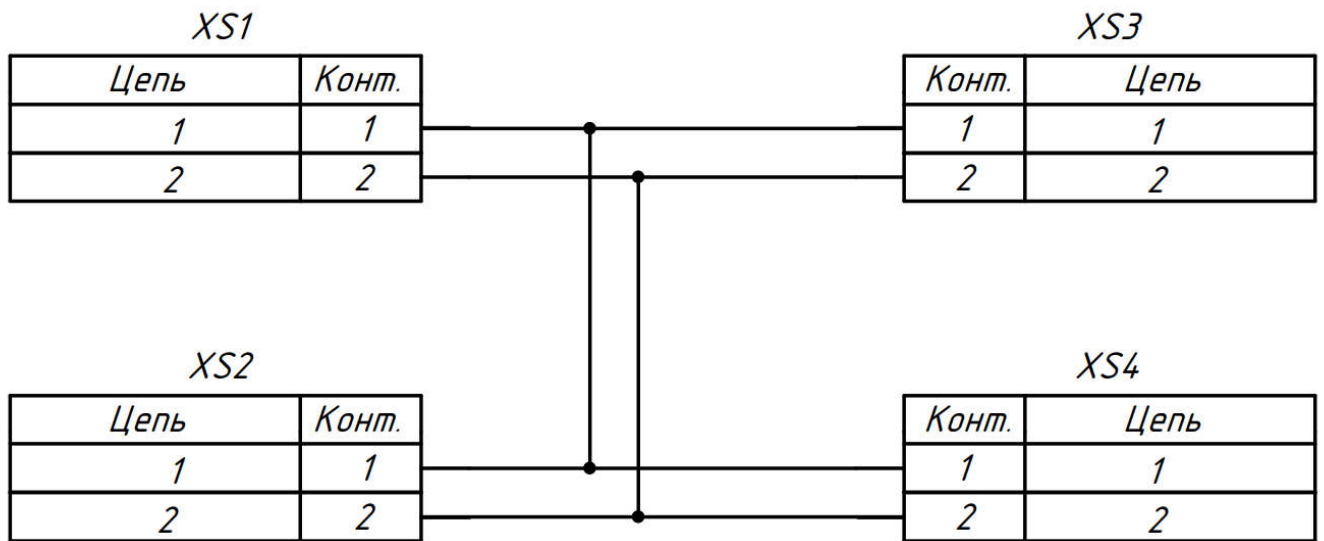


Разветвитель СЭТ.469333.091-04
Рис.5



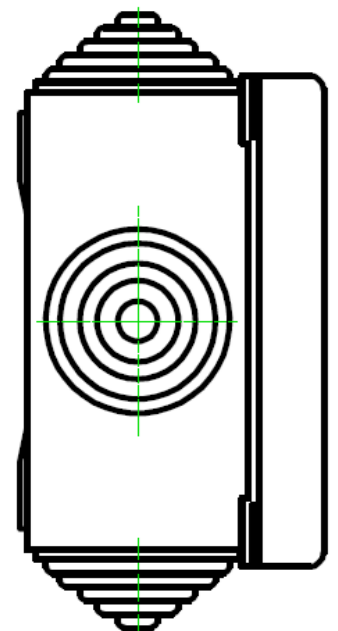
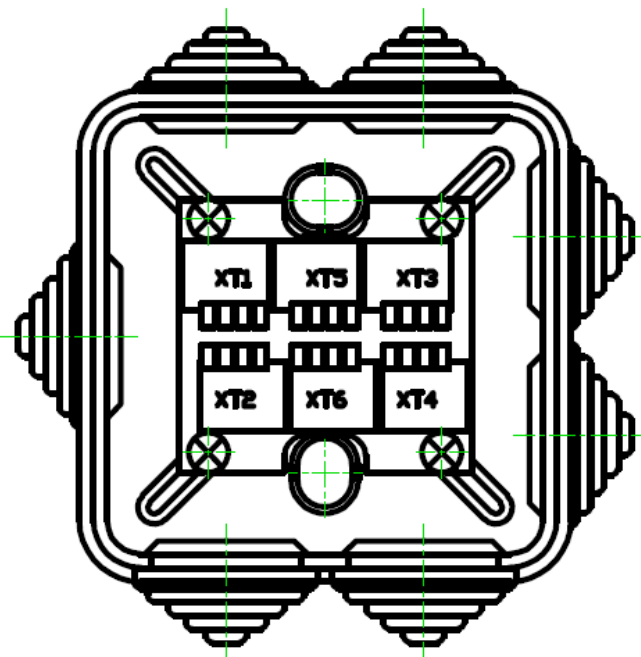
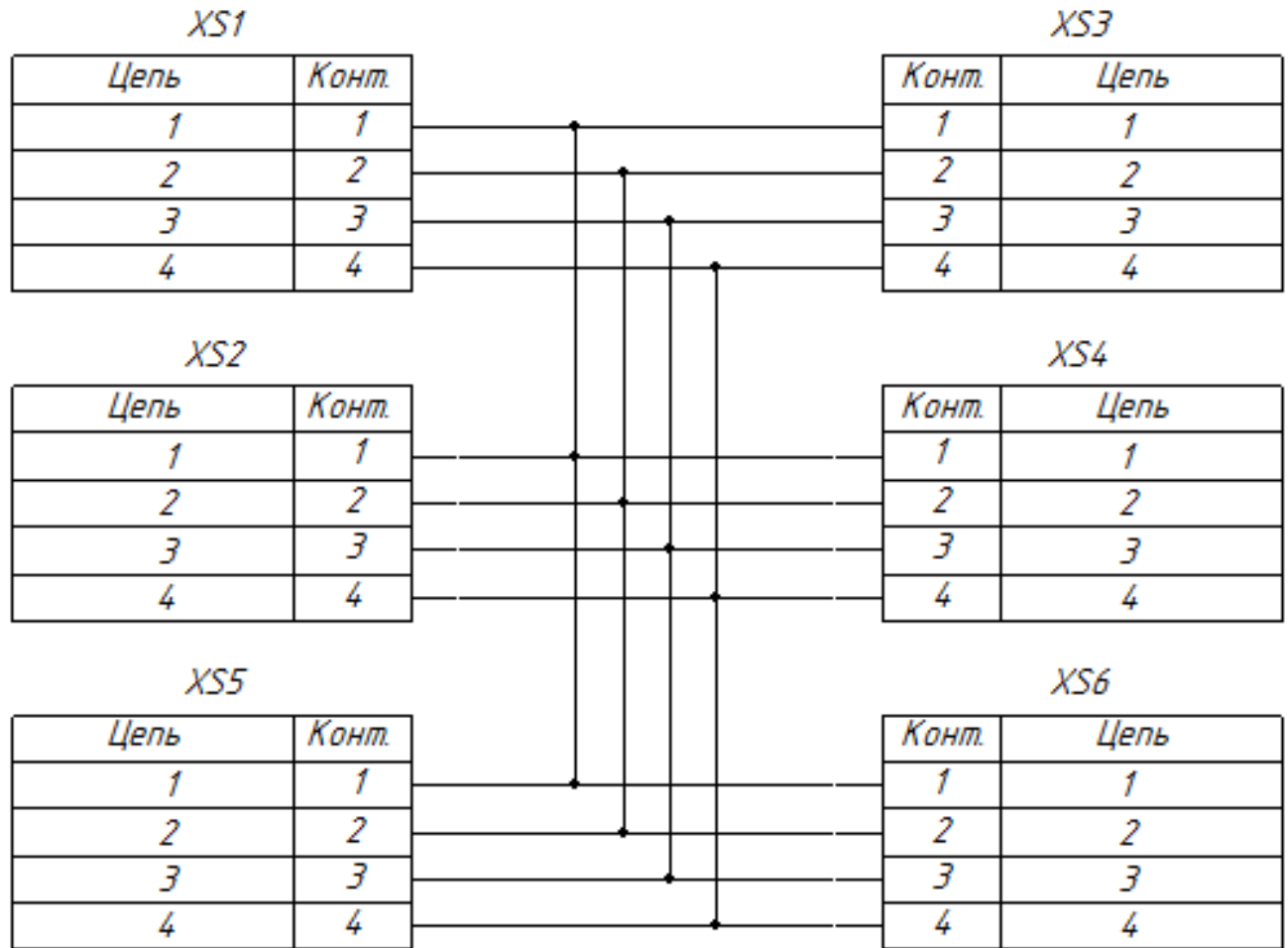


Разветвитель СЭТ.469333.091-05
Рис.6



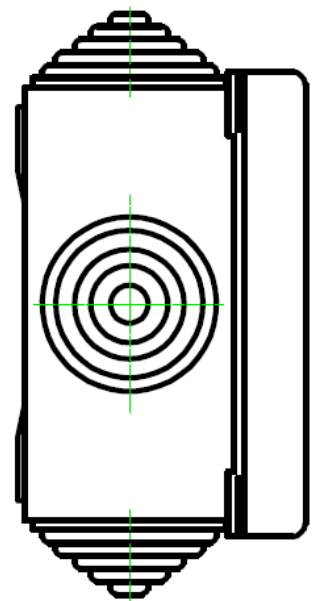
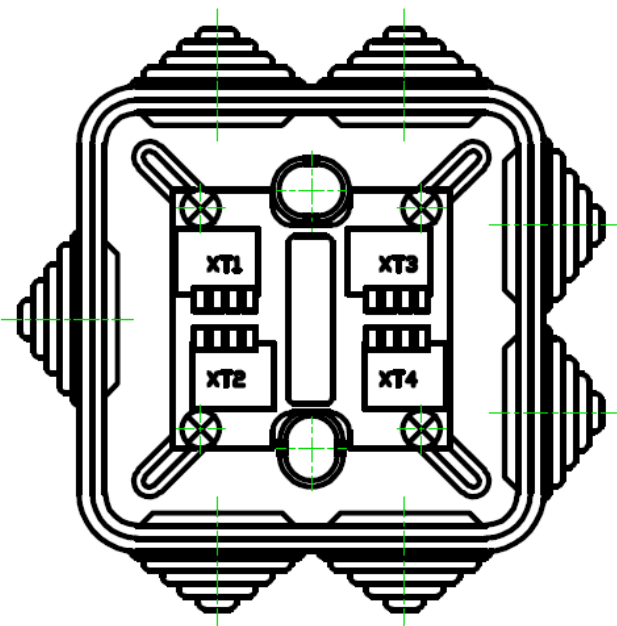
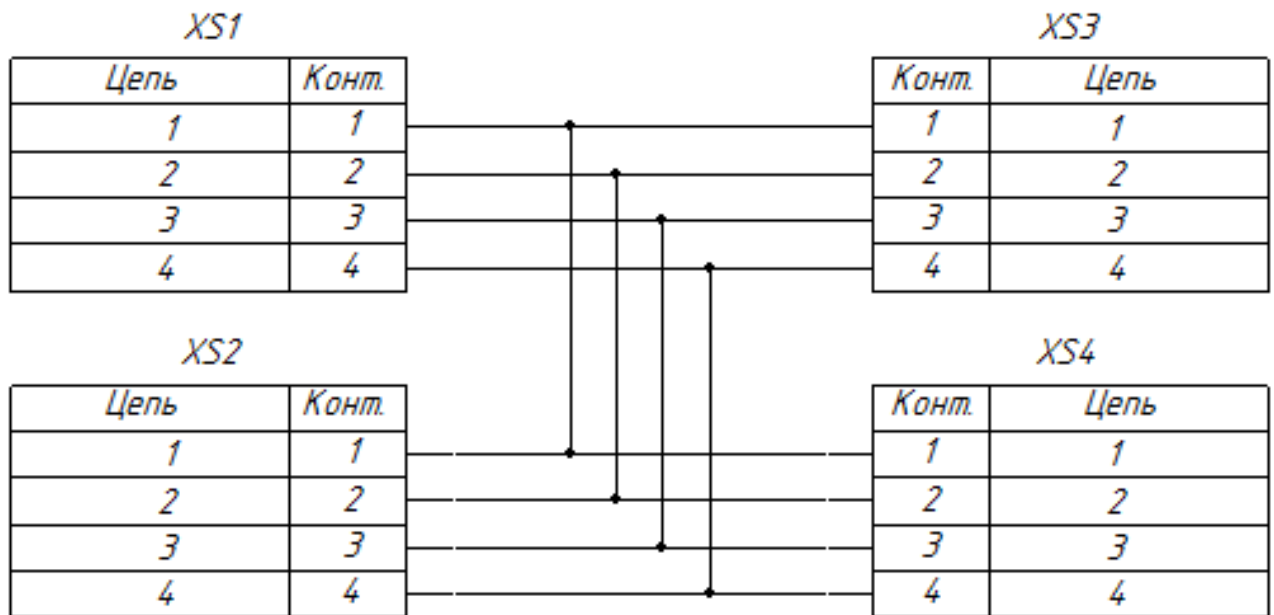


Разветвитель СЭТ.469333.091-06
Рис.7





Разветвитель СЭТ.469333.091-07
Рис.8





3 КОМПЛЕКТНОСТЬ

Разветвитель – 1 партия.
Паспорт – 1 шт. на партию.

4 СВИДЕТЕЛЬСТВО О ПРИЕМКЕ

Партия № _____ разветвителей СЭТ.469333.091 в количестве _____

изготовлена и принята в соответствии с действующей технической документацией и признана годной к эксплуатации.

должность

личная подпись

расшифровка подписи

Дата изготовления

МП

год, месяц, число



