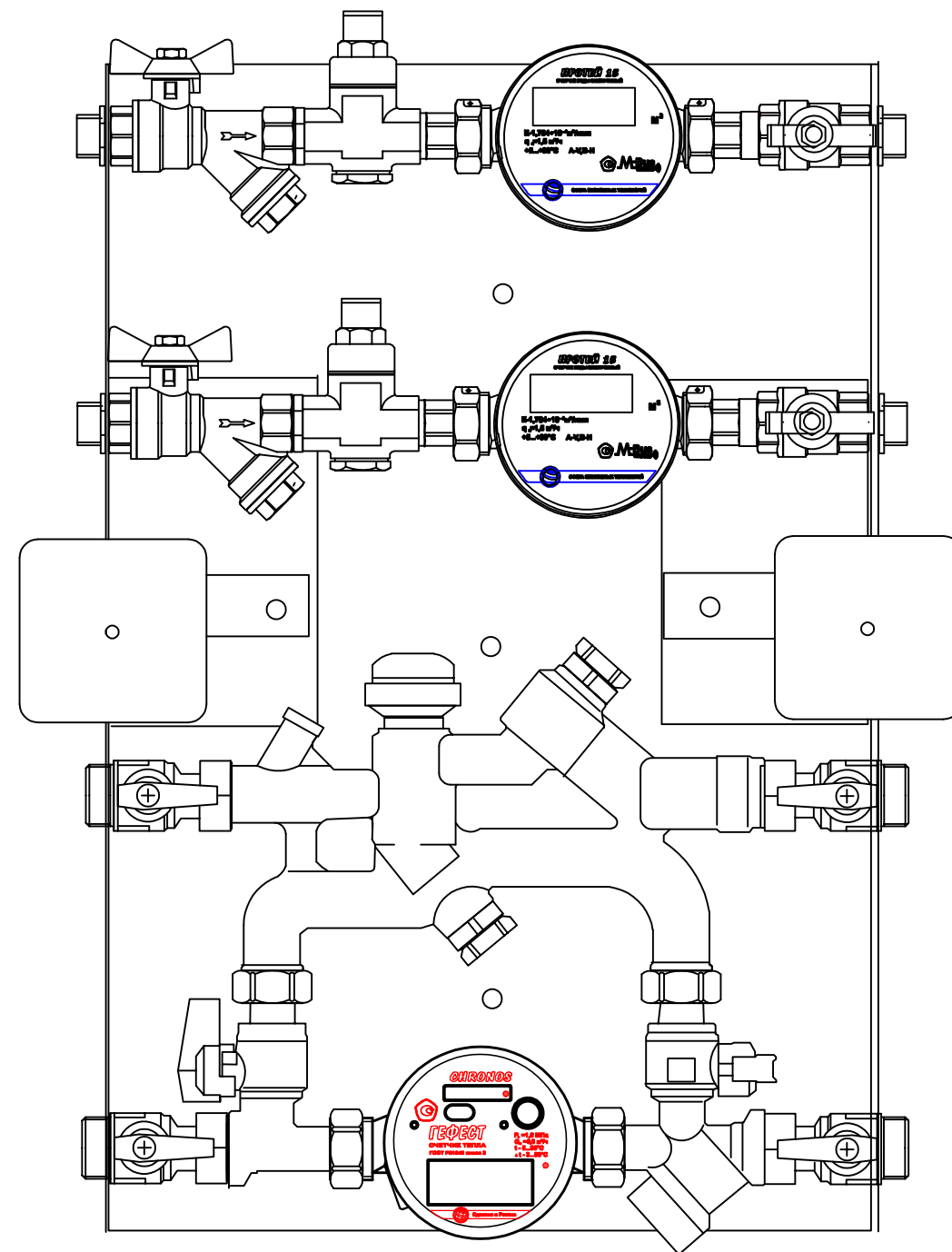


**АЛЬБОМ
ВАРИАНТОВ ПРИМЕНЕНИЯ
КВАРТИРНЫХ СТАНЦИЙ**



ООО "СЭТ"-09.2018

Инв. N подл.	Подпись и дата	Взам. инв. N

**АЛЬБОМ ВАРИАНТОВ ПРИМЕНЕНИЯ
КВАРТИРНЫХ СТАНЦИЙ**

СОДЕРЖАНИЕ

Лист	Наименование
2	Содержание
3	Пояснительная записка
4	Номенклатура квартирных станций VALTES Квартирные станции СЭТ.263001.А
8	Вид и габариты станций. Схема станции.
9	Состав станции. Технические характеристики
10	Режимы работы модуля отопления
11	Гидравлические характеристики отопительного модуля
12	Пример: план секции жилого дома с применением станции
13	Пример: схема водоснабжения и отопления квартиры Квартирные станции СЭТ.263001
14	Вид, габариты, состав и технические характеристики
15	Пример: план секции жилого дома с применением станции
16	Пример: схема отопления квартиры
17	Блочная установка станций Квартирные станции СЭТ.263001.Б
18	Вид и габариты станций. Схема станции.
19	Состав станции. Технические характеристики
20	Пример: план секции жилого дома с применением станции
21	Пример: схема отопления квартиры
22	Узлы пультусного подключения радиаторов
23,24,25	Реализованный проект

Изм.	Лист	Документа	Подпись	Дата

Инв.№ подл.	Подпись и дата	Взам. инв. №
-------------	----------------	--------------

**АЛБОМ ВАРИАНТОВ ПРИМЕНЕНИЯ
КВАРТИРНЫХ СТАНЦИЙ
ПОЯСНИТЕЛЬНАЯ ЗАПИСКА**

1. ОБЩАЯ ЧАСТЬ

1.1. Альбом разработан в целях ознакомления с возможностями, особенностями конструкции и техническими характеристиками квартирных тепловодомерных станций.

1.2. Альбом предназначен для проектировщиков, монтажников и работников эксплуатационных организаций.

1.3. В альбом вошли конструктивные решения, относящиеся к организации тепловодомерных узлов только с помощью квартирных станций. Коллекторные узлы учета воды и тепловой энергии с использованием изделий ООО "СЭТ".

2. ОБЩИЕ СВЕДЕНИЯ О КВАРТИРНЫХ ТЕПЛОВОДОМЕРНЫХ СТАНЦИЯХ

2.1. В Федеральном Законе № 261-ФЗ "Об энергосбережении и повышении экономической эффективности" от 23.11.2009 г. (в редакции от 04.11.2014 года) изложено требование о недопущении ввода в эксплуатацию зданий и сооружений, не оборудованных приборами учета всех потребляемых ресурсов. В сочетании с Постановлением Правительства № 354 "О предоставлении коммунальных услуг" от 06 мая 2011 г. (в редакции от 14.11.2014 года) законодатель сформулировал основное требование: потребитель должен оплачивать только фактически потребленные ресурсы.

2.2. Поэлементная установка квартирных водосчетчиков технически решается довольно просто путем монтажа приборов учета на каждом квартирном вводе горячей и холодной воды. Однако, эксплуатационные организации и поставщики ресурсов особого оптимизма в этом решении не проявляют, так как приборы учета оказываются вне их контроля и доступа.

2.3. Учет тепловой энергии, поступающей на отопление, в домах с однотрубными вертикальными системами крайне затруднен, а то и вовсе невозможен. Установка доротостоящих теплосчетчиков на каждый отопительный стояк, во-первых, крайне невыгодна, а, во-вторых неэффективна из-за малого перепада температур на стояке в период межсезонья.

Различные "распределители", устанавливаемые на отопительные приборы, также малоэффективны из-за своей уязвимости к внешним воздействиям. К тому же, каждая марка прибора требует своей индивидуальной настройки "распределителя", что, при огромном разнообразии приборов, выполнить невозможно.

2.4. Квартирные тепловодомерные станции предусматривают объединение приборов учета энергоресурсов (воды и тепла) в едином монтажном комплексе, как правило шкафного управления. В зависимости от исполнения, станции могут выполнять следующие функции:

- учет потребленного ресурса (холодная и горячая вода, тепловая энергия);
- регулирование и настройка заданных параметров (давление и температура);
- пользовательское управление качеством ресурса, как ручное, так и автоматическое (при помощи комнатных термостатов);
- очистка воды от механических примесей;

приготовлении горячей воды (для станций с теплообменником). В этом случае отпадает необходимость в прокладке магистралей и стояков горячего водоснабжения и рециркуляции.

2.5. Использование тепловодомерных квартирных станций подразумевает использование горизонтальных систем отопления, поэтому, в основном, они применяются в новом строительстве.

2.6. Преимуществом использования квартирных станций следующие:

- все приборы учета сосредоточены в одном узле (как правило, на лестничной клетке), что облегчает их эксплуатацию и обслуживание;
- стояки воды и отопления вынесены за пределы квартиры, что предотвращает возможность затопления квартиры при авариях на стояках;
- обслуживающие организации получают свободный доступ к станциям;
- появляется возможность ограничивать потребление ресурсов злостными неплательщиками, вплоть до полного отключения;
- элементы узлов учета и стояки не занимают полезное пространство квартир.

Изм.	Лист	Документа	Подпись	Дата

ООО "СЭТ"-09.2018

Лист 03

**АЛББОМ ВАРИАНТОВ ПРИМЕНЕНИЯ
КВАРТИРНЫХ СТАНЦИЙ**

Инв. N подл.	Подпись и дата	Взам. инв. N
--------------	----------------	--------------

НОМЕНКЛАТУРА КВАРТИРНЫХ СТАНЦИЙ

Эскиз	Тип	Интерфейсы	Описание
	<p align="center">СЭТ.263001.А с модулями ХВС, ГВС, отопления, комплектно со счетчиками</p>	Интерфейсы	теплосчетчик на Qн=0,6 м3/час или Qн=1,5 м3/час, без импульсных выходов, RS-485, M-Bus и RF
		Без интерфейсов	теплосчетчик на Qн=0,6 м3/час или Qн=1,5 м3/час, счетчики с импульсным выходом
		С импульсным выходом	теплосчетчик на Qн=0,6 м3/час или Qн=1,5 м3/час, RS-485 или RS-485 и двумя импульсными выходами.
		RS-485	теплосчетчик на Qн=0,6 м3/час или Qн=1,5 м3/час, M-Bus или M-Bus и двумя импульсными выходами.
	<p align="center">СЭТ.263001.А-0 с модулями ХВС, ГВС, отопления, без счетчиков</p>	M-Bus	теплосчетчик на Qн=0,6 м3/час или Qн=1,5 м3/час, M-Bus или M-Bus и двумя импульсными выходами.
		RF	теплосчетчик на Qн=0,6 м3/час или Qн=1,5 м3/час, счетчики с радиоканалом
		Без интерфейсов	поставляется с нейлоновыми вставками вместо счетчиков

ИЗМ.	Лист	Документа	Подпись	Дата	000 "СЭТ"-09.2018	Лист
						04

**АЛЬБОМ ВАРИАНТОВ ПРИМЕНЕНИЯ
КВАРТИРНЫХ СТАНЦИЙ**

Инв. N подл.	Подпись и дата	Взам. инв. N

НОМЕНКЛАТУРА КВАРТИРНЫХ СТАНЦИЙ

Эскиз	Тип	Интерфейсы	Описание
	<p align="center">СЭТ.263001 ТОЛЬКО МОДУЛЬ ОТОПЛЕНИЯ (без модулей ХВС и ГВС), комплектно с теплосчётчиком</p>	Интерфейсы	теплосчётчик на Q _н =0,6 м ³ /час или Q _н =1,5 м ³ /час, без импульсных выходов, RS-485, M-Bus и RF
		Без интерфейсов	теплосчётчик на Q _н =0,6 м ³ /час или Q _н =1,5 м ³ /час, счётчики с импульсным выходом
		С импульсным выходом	теплосчётчик на Q _н =0,6 м ³ /час или Q _н =1,5 м ³ /час, RS-485 или RS-485 и двумя импульсными выходами.
		RS-485	теплосчётчик на Q _н =0,6 м ³ /час или Q _н =1,5 м ³ /час, M-Bus или M-Bus и двумя импульсными выходами.
	<p align="center">СЭТ.263001-0 ТОЛЬКО МОДУЛЬ ОТОПЛЕНИЯ (без модулей ХВС и ГВС), без теплосчётчика</p>	M-Bus	теплосчётчик на Q _н =0,6 м ³ /час или Q _н =1,5 м ³ /час, M-Bus или M-Bus и двумя импульсными выходами.
		RF	теплосчётчик на Q _н =0,6 м ³ /час или Q _н =1,5 м ³ /час, счётчики с радиоканалом
		Без интерфейсов	поставляется с нейлоновой вставкой вместо теплосчётчика

ИЗМ.	Лист	Документа	Подпись	Дата	000 "СЭТ"-09.2018	Лист
						05

**АЛББОМ ВАРИАНТОВ ПРИМЕНЕНИЯ
КВАРТИРНЫХ СТАНЦИЙ**

Инв. N подл.	Подпись и дата	Взам. инв. N
--------------	----------------	--------------

НОМЕНКЛАТУРА КВАРТИРНЫХ СТАНЦИЙ

Эскиз	Тип	Интерфейсы	Описание
	<p align="center">СЭТ.263001.Б</p> <p>только модуль отопления (без модулей ХВС и ГВС), комплектно с теплосчетчиком</p>	Без интерфейсов	теплосчетчик на Q _н =0,6 м ³ /час или Q _н =1,5 м ³ /час, без импульсных выходов, RS-485, M-Bus и RF, подключение слева
		С импульсным выходом	теплосчетчик на Q _н =0,6 м ³ /час или Q _н =1,5 м ³ /час, счетчики с импульсным выходом, подключение слева
		RS-485	теплосчетчик на Q _н =0,6 м ³ /час или Q _н =1,5 м ³ /час, RS-485 или RS-485 и двумя импульсными выходами, подключение слева
		M-Bus	теплосчетчик на Q _н =0,6 м ³ /час или Q _н =1,5 м ³ /час, M-Bus или M-Bus и двумя импульсными выходами, подключение слева
	<p align="center">СЭТ.263001.Б-0</p> <p>только модуль отопления (без модулей ХВС и ГВС), без теплосчетчика</p>	RF	теплосчетчик на Q _н =0,6 м ³ /час или Q _н =1,5 м ³ /час, счетчики с радиоканалом, подключение слева
		Без интерфейсов	поставляется с нейлоновой вставкой вместо теплосчетчика, подключение слева

ИЗМ.	Лист	Документа	Подпись	Дата	000 "СЭТ"-09.2018	Лист
						06

**АЛББОМ ВАРИАНТОВ ПРИМЕНЕНИЯ
КВАРТИРНЫХ СТАНЦИЙ**

Инв. N подл.	Подпись и дата	Взам. инв. N
--------------	----------------	--------------

НОМЕНКЛАТУРА КВАРТИРНЫХ СТАНЦИЙ

Эскиз	Тип	Интерфейсы	Описание
	<p align="center">СЭТ.263001.Б только модуль отопления (без модулей ХВС и ГВС), комплектно с теплосчетчиком</p>	Без интерфейсов	теплосчетчик на Q _н =0,6 м ³ /час или Q _н =1,5 м ³ /час, без импульсных выходов, RS-485, M-Bus и RF, подключение слева
		С импульсным выходом	теплосчетчик на Q _н =0,6 м ³ /час или Q _н =1,5 м ³ /час, счетчики с импульсным выходом, подключение слева
		RS-485	теплосчетчик на Q _н =0,6 м ³ /час или Q _н =1,5 м ³ /час, RS-485 или RS-485 и двумя импульсными выходами, подключение слева
		M-Bus	теплосчетчик на Q _н =0,6 м ³ /час или Q _н =1,5 м ³ /час, M-Bus или M-Bus и двумя импульсными выходами, подключение слева
	<p align="center">СЭТ.263001.Б-0 только модуль отопления (без модулей ХВС и ГВС), без теплосчетчика</p>	RF	теплосчетчик на Q _н =0,6 м ³ /час или Q _н =1,5 м ³ /час, счетчики с радиоканалом, подключение слева
		Без интерфейсов	поставляется с нейлоновой вставкой вместо теплосчетчика, подключение справа

ИЗМ.	Лист	Документа	Подпись	Дата	000 "СЭТ"-09.2018	Лист
						07

Инв. N подл.	Подпись и дата	Взам. инв. N
--------------	----------------	--------------

АЛББОМ ВАРИАНТОВ ПРИМЕНЕНИЯ
КВАРТИРНЫХ СТАНЦИЙ

КВАРТИРНЫЕ СТАНЦИИ СЭТ.263001.А / СЭТ.263001.А-0

ВИД И ГАБАРИТЫ СТАНЦИИ

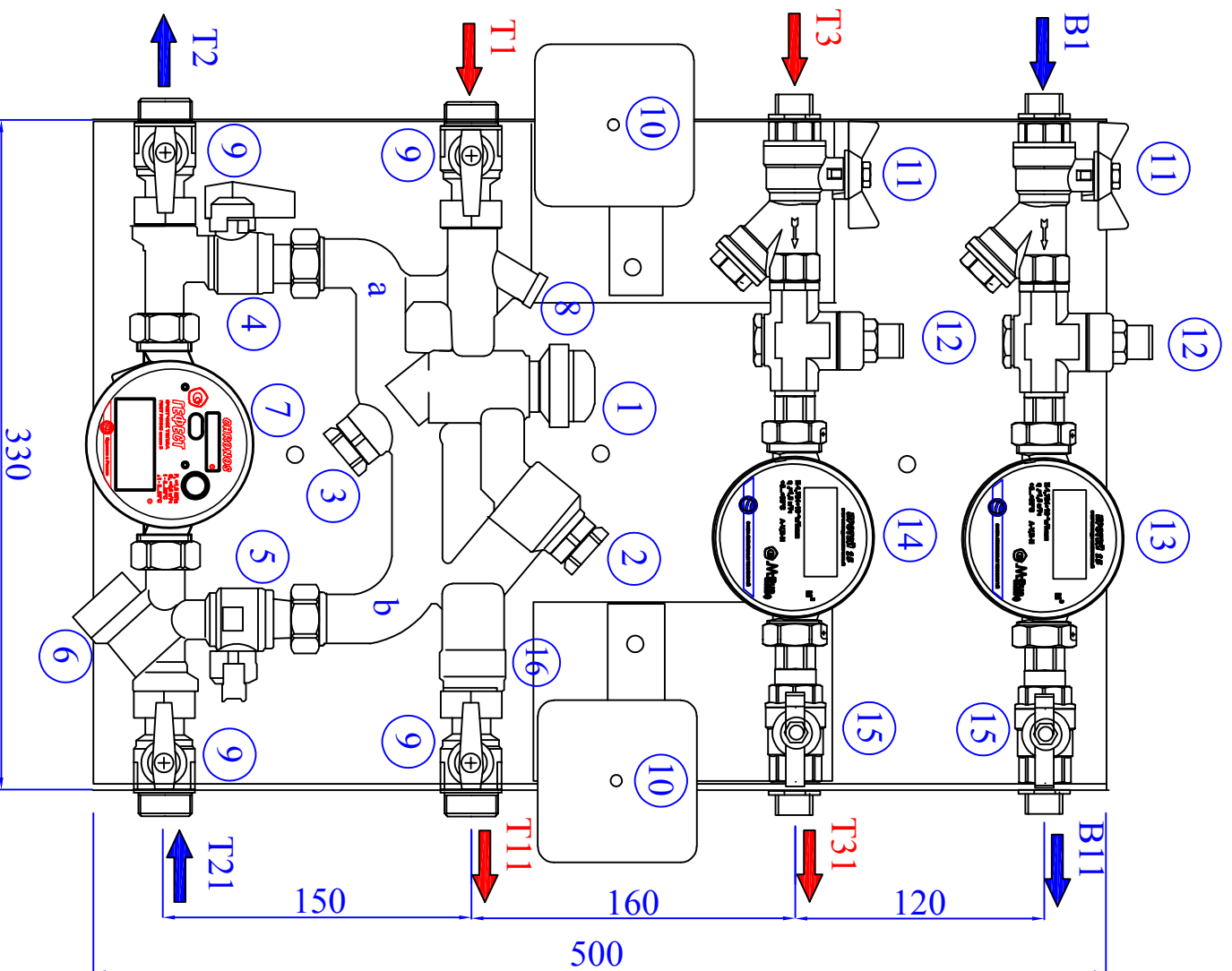
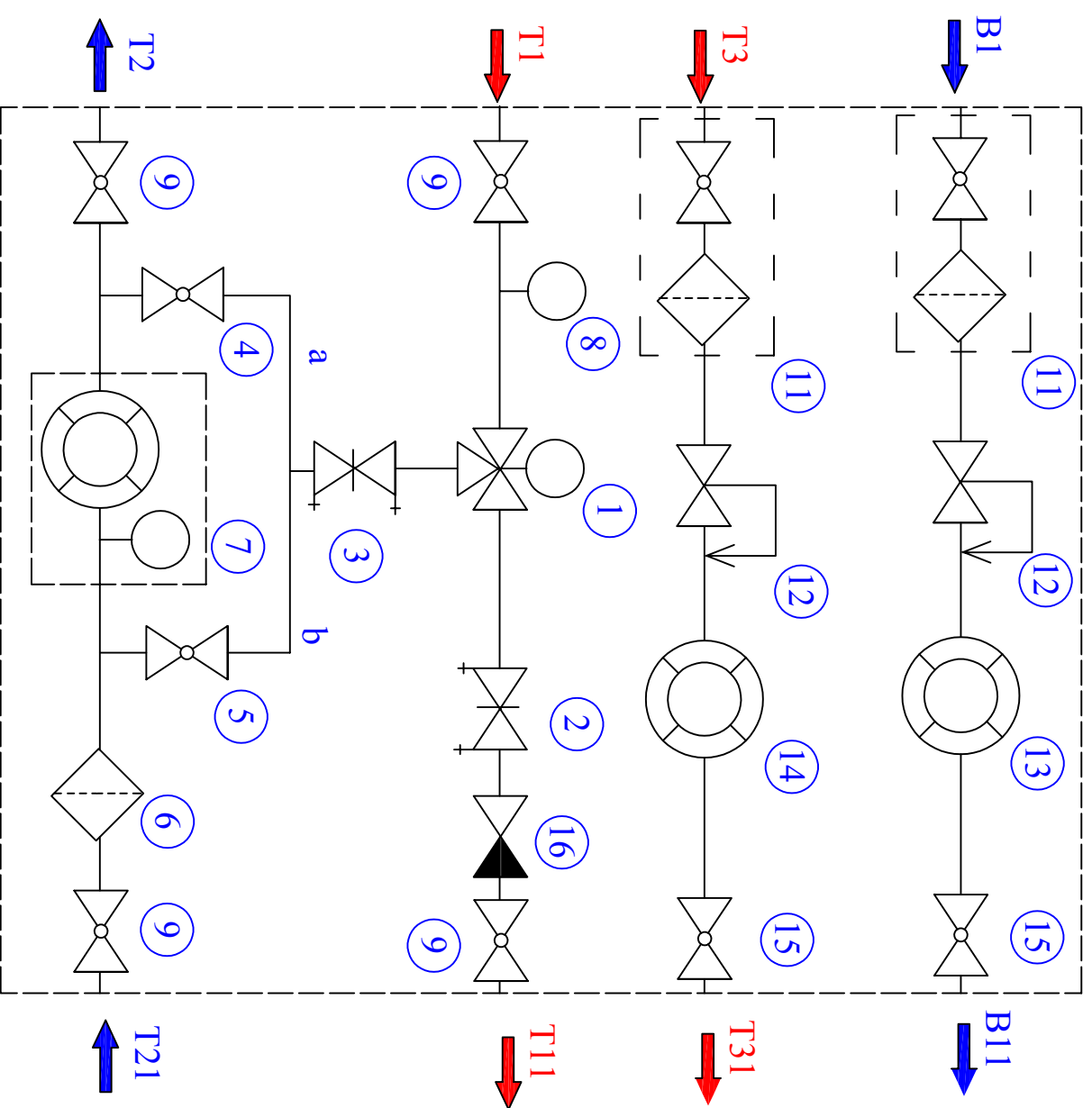


СХЕМА СТАНЦИИ



- Примечания: 1. Данный лист смотреть совместно с листом 9
2. В состав станции СЭТ.263001.А-0 счетчики воды и тепла не входят.

ИЗМ.	Лист	Документа	Подпись	Дата	000 "СЭТ"-09.2018	Лист
						8

**АЛЬБОМ ВАРИАНТОВ ПРИМЕНЕНИЯ
КВАРТИРНЫХ СТАНЦИЙ**

КВАРТИРНЫЕ СТАНЦИИ СЭТ.263001.А / СЭТ.263001.А-0

Инв. № подл.	Подпись и дата	Взам. инв. №

СОСТАВ СТАНЦИИ

<i>Позиция</i>	<i>Наименование</i>
Т1, Т11	Подающая линия отопления
Т2, Т21	Обратная линия отопления
Т3, Т31	Линия горячего водоснабжения
В1, В11	Линия холодного водоснабжения
а	Рабочий байпас
б	Настроечный байпас
1	Трехходовой термостатический клапан
2	Балансировочный клапан квартирного контура отопления
3	Балансировочный клапан байпаса
4	Шаровой кран рабочего байпаса
5	Шаровой кран настроечного байпаса
6	Фильтр механической очистки
7	Теплосчетчик Gefest
8	Патрубок для установки датчика температуры
9	Кран шаровой
10	Клеммная коробка
11	Кран шаровой с встроенным фильтром
12	Регулятор давления (редуктор)
13	Водосчетчик Протей 15 (холодная вода)
14	Водосчетчик Протей 15 (горячая вода)
15	Кран шаровой
16	Клапан обратный

ТЕХНИЧЕСКИЕ ХАРАКТЕРИСТИКИ

<i>Характеристика</i>	<i>Значение</i>	
	<i>Control Modul F-0,6</i>	<i>Control Modul F-1,5</i>
Номинальная мощность по отоплению ($\Delta t=20^{\circ}\text{C}$)	7,5 кВт	17,5 кВт
Максимальная мощность по отоплению ($\Delta t=20^{\circ}\text{C}$)	14,0 кВт	35,0 кВт
Номинальный расход ХВС	1,5 м ³ /час	1,5 м ³ /час
Максимальный расход ХВС	2,1 м ³ /час	2,1 м ³ /час
Номинальный расход ГВС	1,5 м ³ /час	1,5 м ³ /час
Максимальный расход ГВС	2,1 м ³ /час	2,1 м ³ /час
Номинальный расход теплоносителя	0,6 м ³ /час	1,5 м ³ /час
Максимальное давление на входе ХВС	1,6 МПа	1,6 МПа
Максимальное давление на входе ГВС	1,6 МПа	1,6 МПа
Максимальное давление в системе отопления	1,0 МПа	1,0 МПа
Заводская настройка регулятора давления	0,2 МПа	0,2 МПа
Максимальная температура водяных модулей	+80°C	+80°C
Максимальная температура теплоносителя	+90°C	+90°C
Максимальная температура окружающей среды	+50°C	+50°C
Минимальная температура окружающей среды	+5°C	+5°C
Диаметр резьбы входа и выхода модуля ХВС	1/2" Н	1/2" Н
Диаметр резьбы входа и выхода модуля ГВС	1/2" Н	1/2" Н
Диаметр резьбы входов и выходов отопления	3/4" Н	3/4" Н
Пропускная способность блока отопления, Кв	2,25 м ³ /час	2,25 м ³ /час

Примечания: 1. Данный лист смотреть совместно с листом 10
2. В состав станции СЭТ.263001.А-0 счетчики воды и тепла не входят.

Изм.	Лист	Документа	Подпись	Дата	000 "СЭТ"-09.2018	9

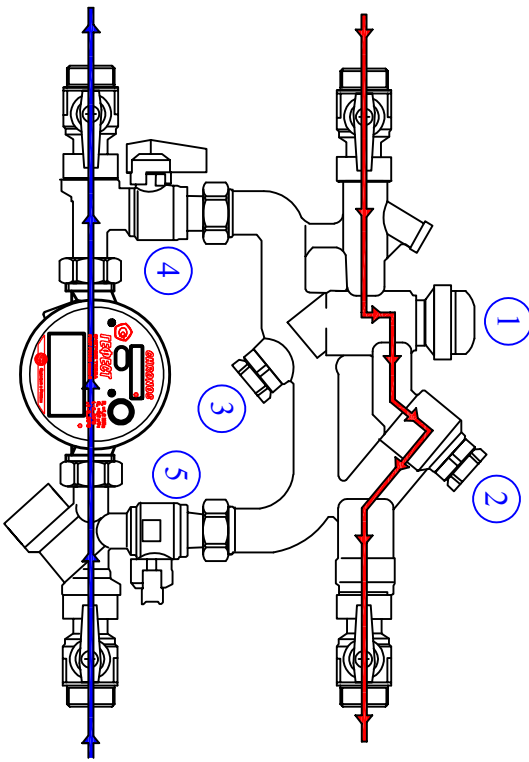
Инв. N подл.	Подпись и дата	Взам. инв. N
--------------	----------------	--------------

**АЛББОМ ВАРИАНТОВ ПРИМЕНЕНИЯ
КВАРТИРНЫХ СТАНЦИЙ**

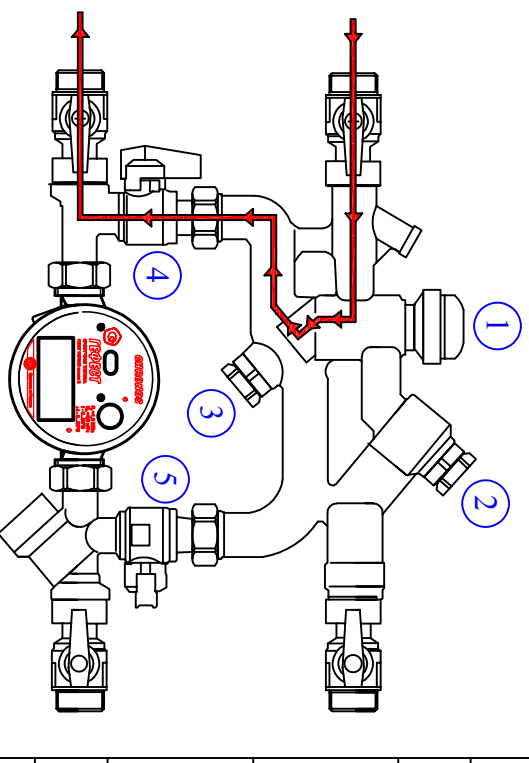
КВАРТИРНЫЕ СТАНЦИИ СЭТ.263001.А / СЭТ.263001.А-0

РЕЖИМЫ РАБОТЫ МОДУЛЯ ОТОПЛЕНИЯ

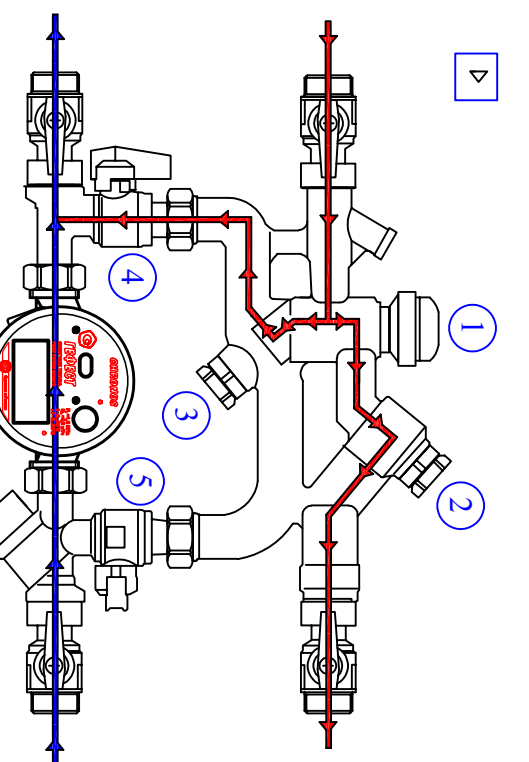
РЕЖИМ ПОЛНОГО ОТКРЫТИЯ

	Элемент	Положение
1	кнопка 1	полностью открыт
2	кнопка 2	настройка расхода
3	кнопка 3	настроечное положение
4	кран 4	открыт
5	кран 5	закрыт

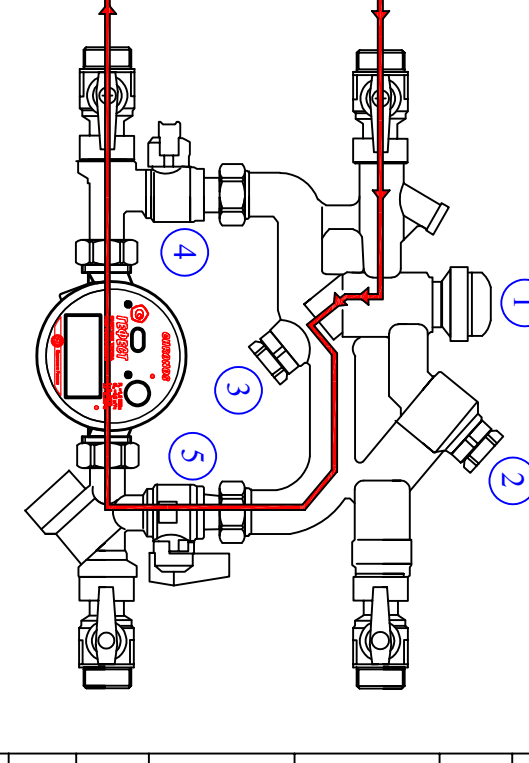
РЕЖИМ ПОЛНОГО ЗАКРЫТИЯ

	Элемент	Положение
1	кнопка 1	полное закрытие
2	кнопка 2	настроечное положение
3	кнопка 3	настроечное положение
4	кран 4	открыт
5	кран 5	закрыт

РЕЖИМ ЧАСТИЧНОГО ОТКРЫТИЯ

	Элемент	Положение
1	кнопка 1	частичное открыт
2	кнопка 2	настроечное положение
3	кнопка 3	настроечное положение
4	кран 4	открыт
5	кран 5	закрыт

РЕЖИМ НАСТРОЙКИ

	Элемент	Положение
1	кнопка 1	закрыт
2	кнопка 2	настроечное положение
3	кнопка 3	настройка расхода
4	кран 4	закрыт
5	кран 5	открыт

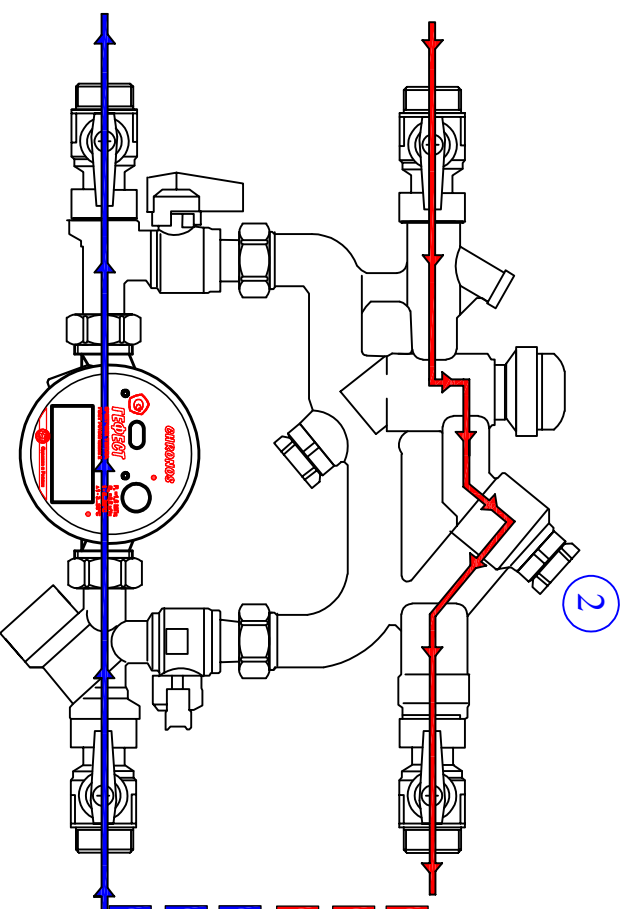
ИЗМ.	Лист	Документа	Подпись	Дата	000 "СЭТ"-09.2018	10 Лист

Инв. N подл.	Подпись и дата	Взам. инв. N

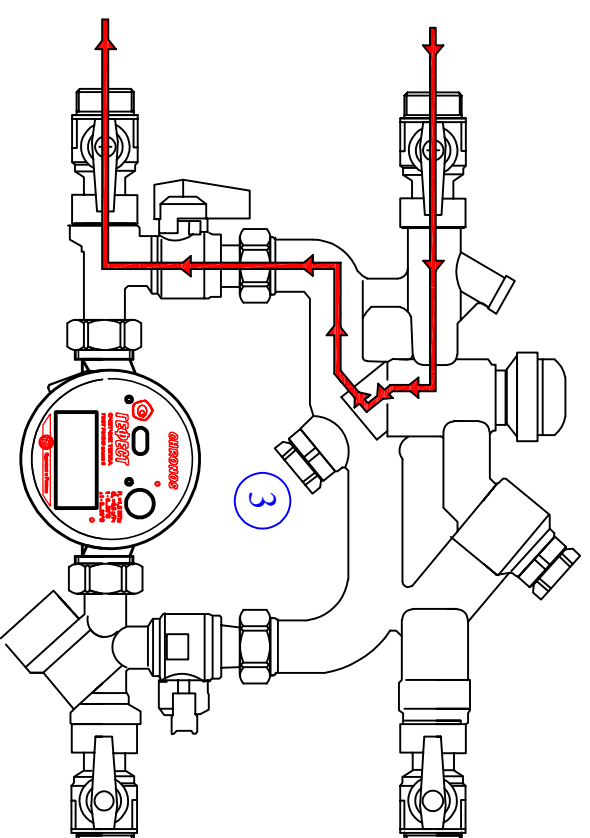
АЛЬБОМ ВАРИАНТОВ ПРИМЕНЕНИЯ КВАРТИРНЫХ СТАНЦИЙ

КВАРТИРНЫЕ СТАНЦИИ СЭТ.263001.А / СЭТ.263001.А-0

ГИДРАВЛИЧЕСКИЕ ХАРАКТЕРИСТИКИ ОТОПИТЕЛЬНОГО МОДУЛЯ



Позиция клапана 2	1	2	3	4	5	6	7	8	9	10	11
Количество оборотов клапана	0,25	0,5	0,75	1	1,25	1,5	2	2,5	3,25	4	МАХ
Кv	0,39	0,73	0,98	1,22	1,35	1,5	1,68	1,84	1,99	2,08	2,25



Позиция клапана 3	1	2	3	4	5	6	7	8	9	10	11
Количество оборотов клапана	0,25	0,5	0,75	1	1,25	1,5	2	2,5	3,25	4	МАХ
Кv	0,35	0,71	0,97	1,2	1,32	1,47	1,65	1,81	1,98	2,06	2,25

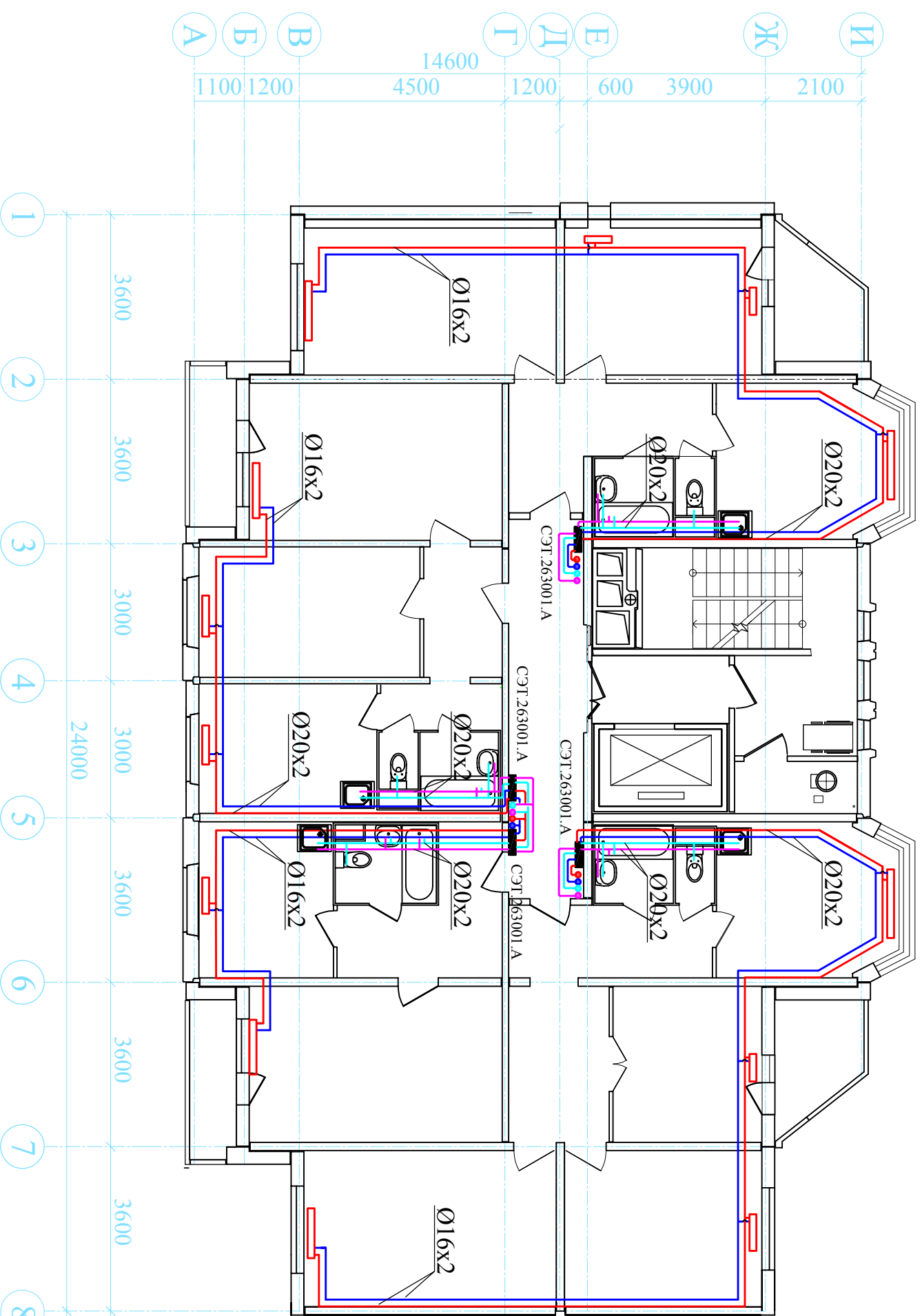
ИЗМ.	Лист	Документа	Подпись	Дата	000 "СЭТ"-09.2018	Лист 11

Инв. № подл.	Подпись и дата	Взам. инв. №
--------------	----------------	--------------

АЛБОМ ВАРИАНТОВ ПРИМЕНЕНИЯ КВАРТИРНЫХ СТАНЦИЙ

КВАРТИРНЫЕ СТАНЦИИ СЭТ.263001.А / СЭТ.263001.А-0

**ПРИМЕР. ПЛАН ТИПОВОЙ СЕКЦИИ МНОГОЭТАЖНОГО ДОМА
С ПРИМЕНЕНИЕМ СТАНЦИИ СЭТ.263001.А / СЭТ.263001.А-0**



УСЛОВНЫЕ ОБОЗНАЧЕНИЯ

- -квартирная станция
- ▭ - радиатор
- -подающие стояки теплоснабжения Т1
- - обратные стояки теплоснабжения Т2
- - стояки холодного водоснабжения В1
- - стояки горячего водоснабжения Т3
- Т1.1 - обратный трубопровод системы отопления квартир
- Т2.1 - подающий трубопровод системы отопления квартир
- В1.1 - квартирный трубопровод холодного водоснабжения
- Т3 - квартирный трубопровод горячего водоснабжения

ИЗМ.	Лист	Документа	Подпись	Дата

000 "СЭТ"-09.2018

Лист

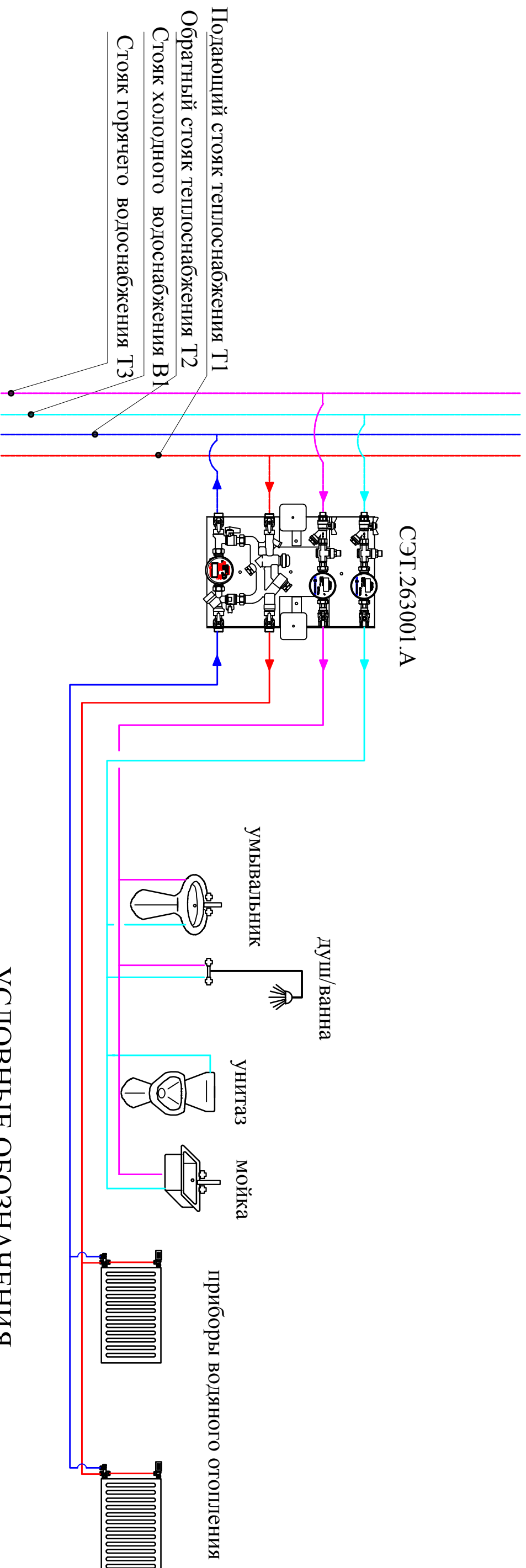
12

Инв. № подл.	Подпись и дата	Взам. инв. №

**АЛББОМ ВАРИАНТОВ ПРИМЕНЕНИЯ
КВАРТИРНЫХ СТАНЦИЙ**

КВАРТИРНЫЕ СТАНЦИИ СЭТ.263001.А / СЭТ.263001.А-0

**ПРИМЕР. СХЕМА ВОДОСНАБЖЕНИЯ И ОТОПЛЕНИЯ КВАРТИРЫ
С ПРИМЕНЕНИЕМ СТАНЦИИ СЭТ.263001.А / СЭТ.263001.А-0**



УСЛОВНЫЕ ОБОЗНАЧЕНИЯ

- Т1.1 — - подающий трубопровод системы отопления квартиры
- Т2.1 — - обратный трубопровод системы отопления квартиры
- В1.1 — - квартирный трубопровод холодного водоснабжения
- Т3.1 — - квартирный трубопровод горячего водоснабжения

Примечания:

1. Квартирные трубопроводы могут прокладываться в стяжке (скрытая разводка) и вдоль плинтусов (плинтусная разводка).

ИЗМ.	Лист	Документа	Подпись	Дата	000 "СЭТ"-09.2018	Лист
						13

Инв. N подл.	Подпись и дата	Взам. инв. N
--------------	----------------	--------------

**АЛББОМ ВАРИАНТОВ ПРИМЕНЕНИЯ
КВАРТИРНЫХ СТАНЦИЙ**

КВАРТИРНЫЕ СТАНЦИИ СЭТ.263001 / СЭТ.263001-0

ВИД И ГАБАРИТЫ СТАНЦИИ

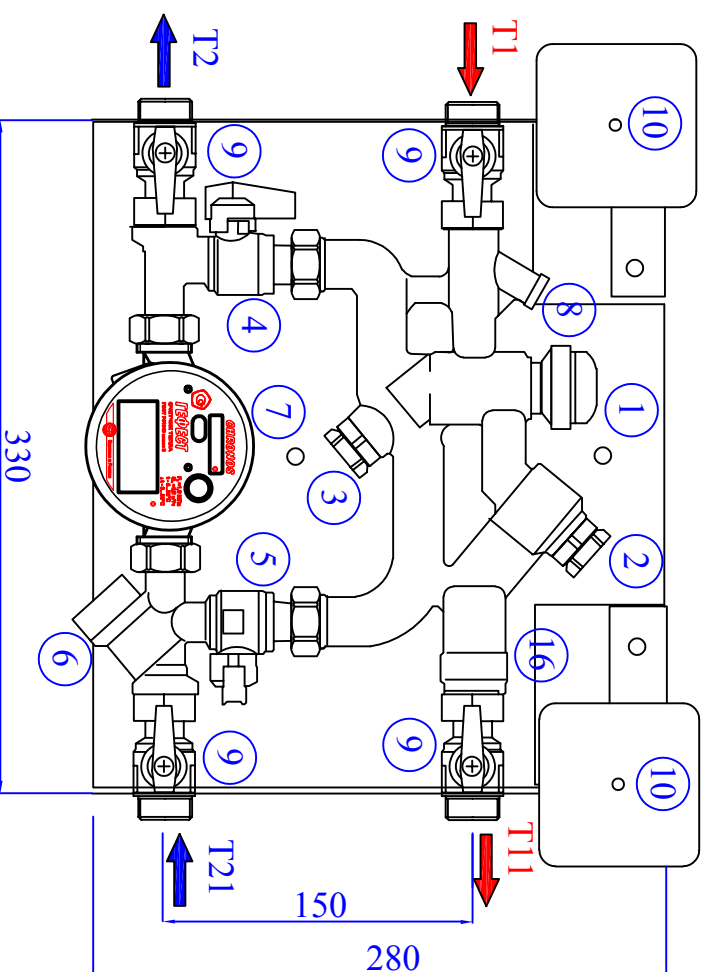
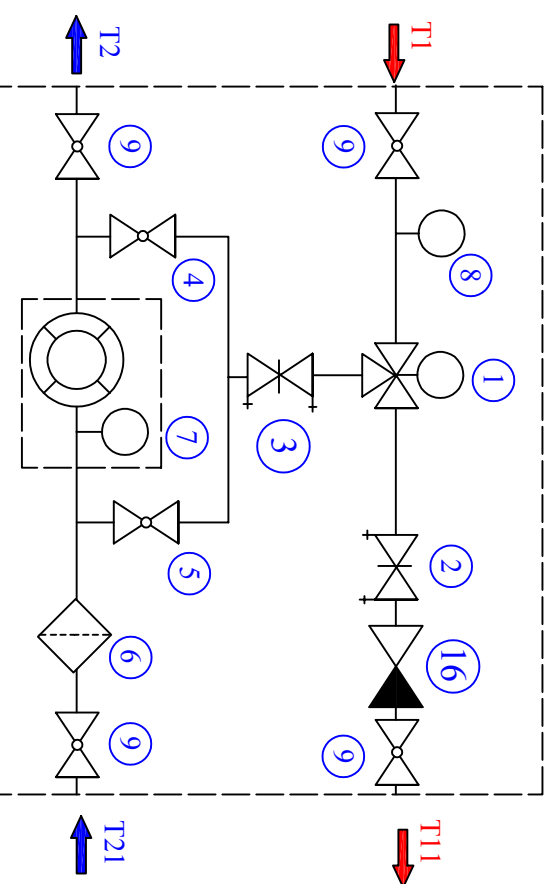


СХЕМА СТАНЦИИ



Примечания: 1. Режимы работы станции см. лист 10

2. В состав станции СЭТ.263001-0 теплосчетчик не входит.

3. Гидравлические характеристики см. лист 11

СОСТАВ СТАНЦИИ

<i>Позиция</i>	<i>Наименование</i>
1	Трехходовой термостатический клапан
2	Балансировочный клапан квартирного контура отопления
3	Балансировочный клапан байпаса
4	Шаровой кран рабочего байпаса
5	Шаровой кран настроенного байпаса
6	Фильтр механической очистки
7	Теплосчетчик ГЕФЕСТ
8	Пагтрубок для установки датчика температуры
9	Кран шаровой
10	Клеммная коробка
16	Клапан обратный

ТЕХНИЧЕСКИЕ ХАРАКТЕРИСТИКИ

<i>Характеристика</i>	<i>Значение</i>	
	<i>Control Model 0,6</i>	<i>Control Model 1,5</i>
Номинальная мощность по отоплению ($\Delta t=20^{\circ}\text{C}$)	7,0 КВт	17,5 КВт
Максимальная мощность по отоплению ($\Delta t=20^{\circ}\text{C}$)	14,0 КВт	35,0 КВт
Номинальный расход теплоносителя	0,6 м ³ /час	1,5 м ³ /час
Максимальное давление в системе отопления	1,0 МПа	1,0 МПа
Максимальная температура теплоносителя	+90°С	+90°С
Диаметр резьбы входов и выходов отопления	3/4" Н	3/4" Н
Пропускная способность блока отопления, Кв	2,25 м ³ /час	2,25 м ³ /час

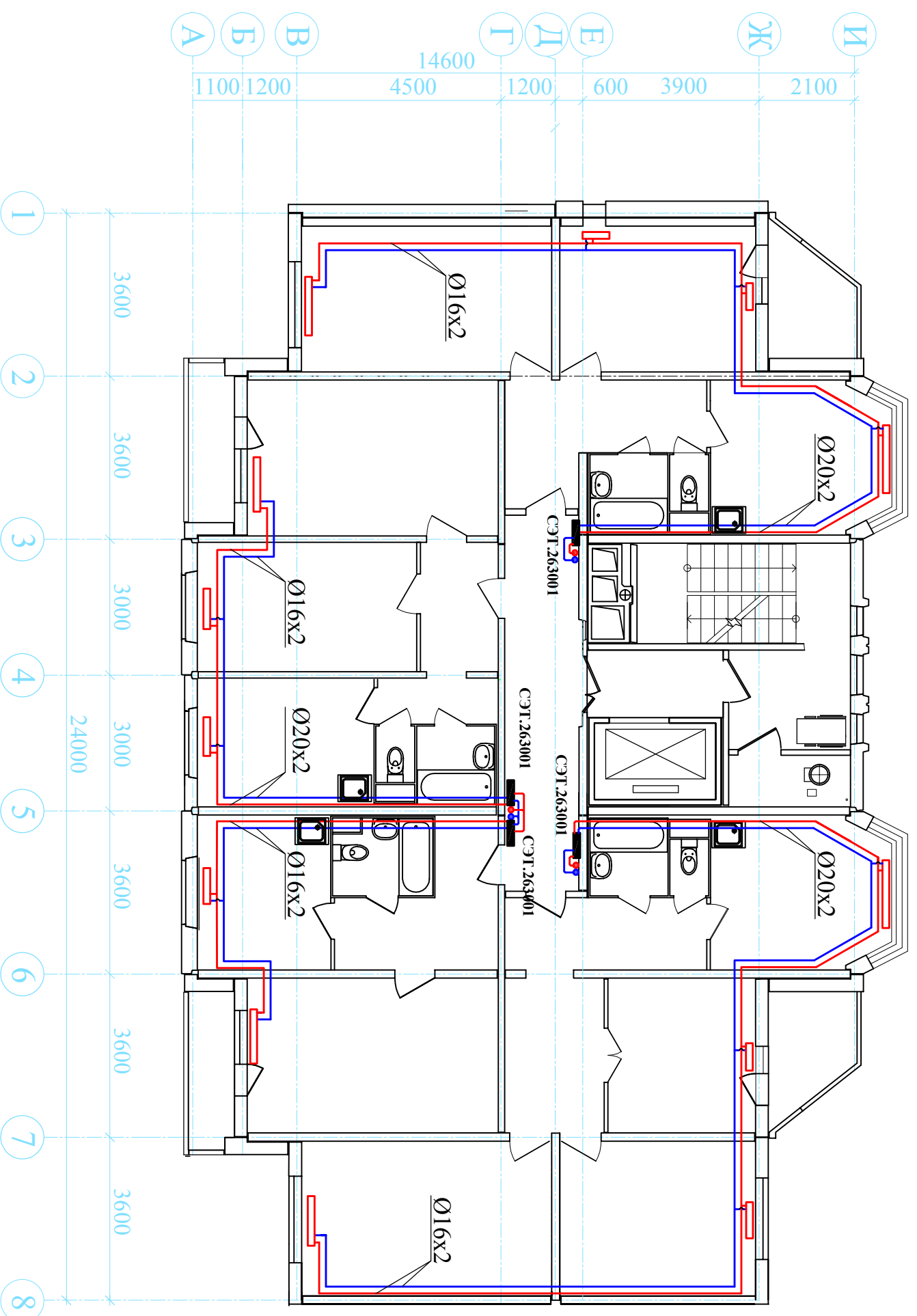
Изм.	Лист	Документа	Подпись	Дата	000 "СЭТ"-09.2018	Лист 14

Инв. N подл.	Подпись и дата	Взам. инв. N

**АЛБОМ ВАРИАНТОВ ПРИМЕНЕНИЯ
КВАРТИРНЫХ СТАНЦИЙ**

КВАРТИРНЫЕ СТАНЦИИ СЭТ.263001 / СЭТ.263001-0

**ПРИМЕР. ПЛАН ТИПОВОЙ СЕКЦИИ МНОГОЭТАЖНОГО ДОМА
С ПРИМЕНЕНИЕМ СТАНЦИИ СЭТ.263001 / СЭТ.263001-0**



УСЛОВНЫЕ ОБОЗНАЧЕНИЯ

- -квартирная станция
- ▭ - радиатор
- -подающие стояки теплоснабжения Т1
- - обратные стояки теплоснабжения Т2
- Т1.1 — -подающий трубопровод системы отопления квартир
- Т2.1 — -обратный трубопровод системы отопления квартир

ИЗМ.	Лист	Документа	Подпись	Дата

000 "СЭТ"-09.2018

Лист

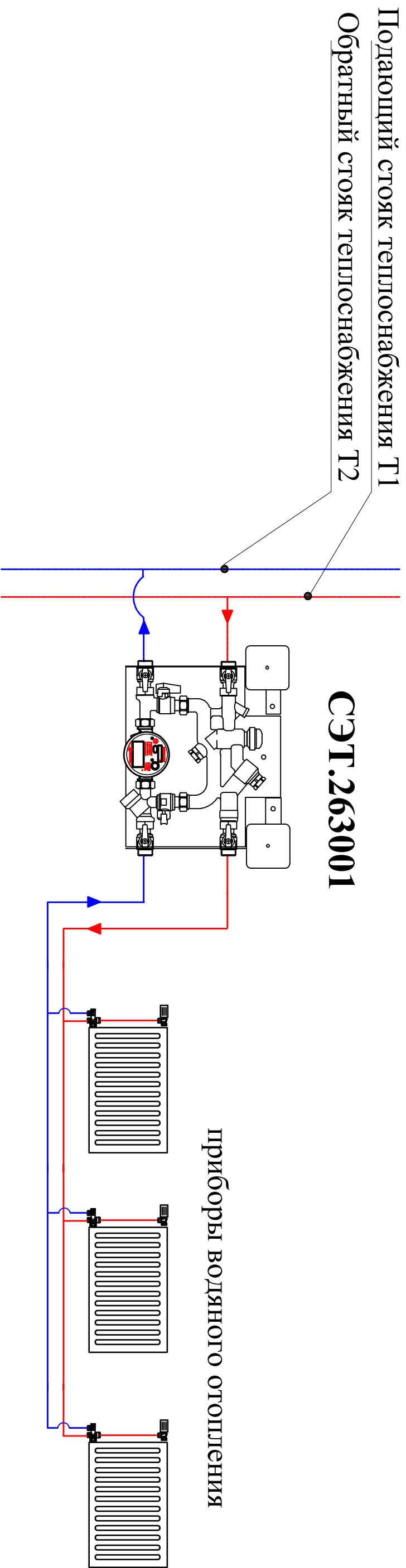
15

Инв. N подл.	Подпись и дата	Взам. инв. N

**АЛЬБОМ ВАРИАНТОВ ПРИМЕНЕНИЯ
КВАРТИРНЫХ СТАНЦИЙ**

КВАРТИРНЫЕ СТАНЦИИ СЭТ.263001 / СЭТ.263001-0

**ПРИМЕР. СХЕМА ОТОПЛЕНИЯ КВАРТИРЫ
С ПРИМЕНЕНИЕМ СТАНЦИИ СЭТ.263001 / СЭТ.263001-0**



Примечания:
1. Квартирные трубопроводы могут прокладываться в стяжке (скрытая разводка) и вдоль плинтусов (плинтусная разводка).

УСЛОВНЫЕ ОБОЗНАЧЕНИЯ

Т1.1 — — подающий трубопровод системы отопления квартиры
Т2.1 — — обратный трубопровод системы отопления квартиры

ИЗМ.	Лист	Документа	Подпись	Дата	000 "СЭТ"-09.2018	Лист
						16

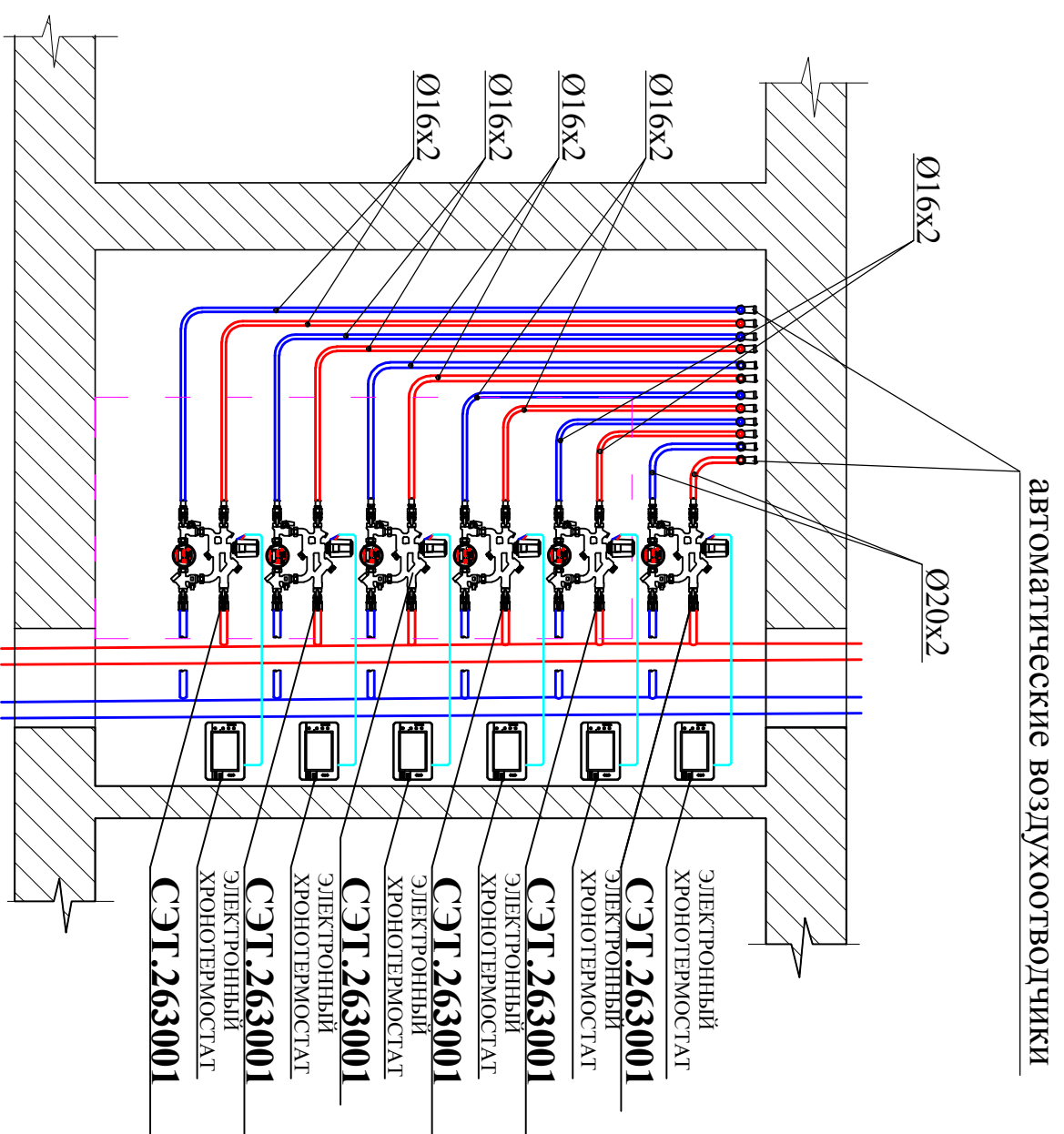
Инв. N подл.	Подпись и дата	Взам. инв. N
--------------	----------------	--------------

**АЛББОМ ВАРИАНТОВ ПРИМЕНЕНИЯ
КВАРТИРНЫХ СТАНЦИЙ**

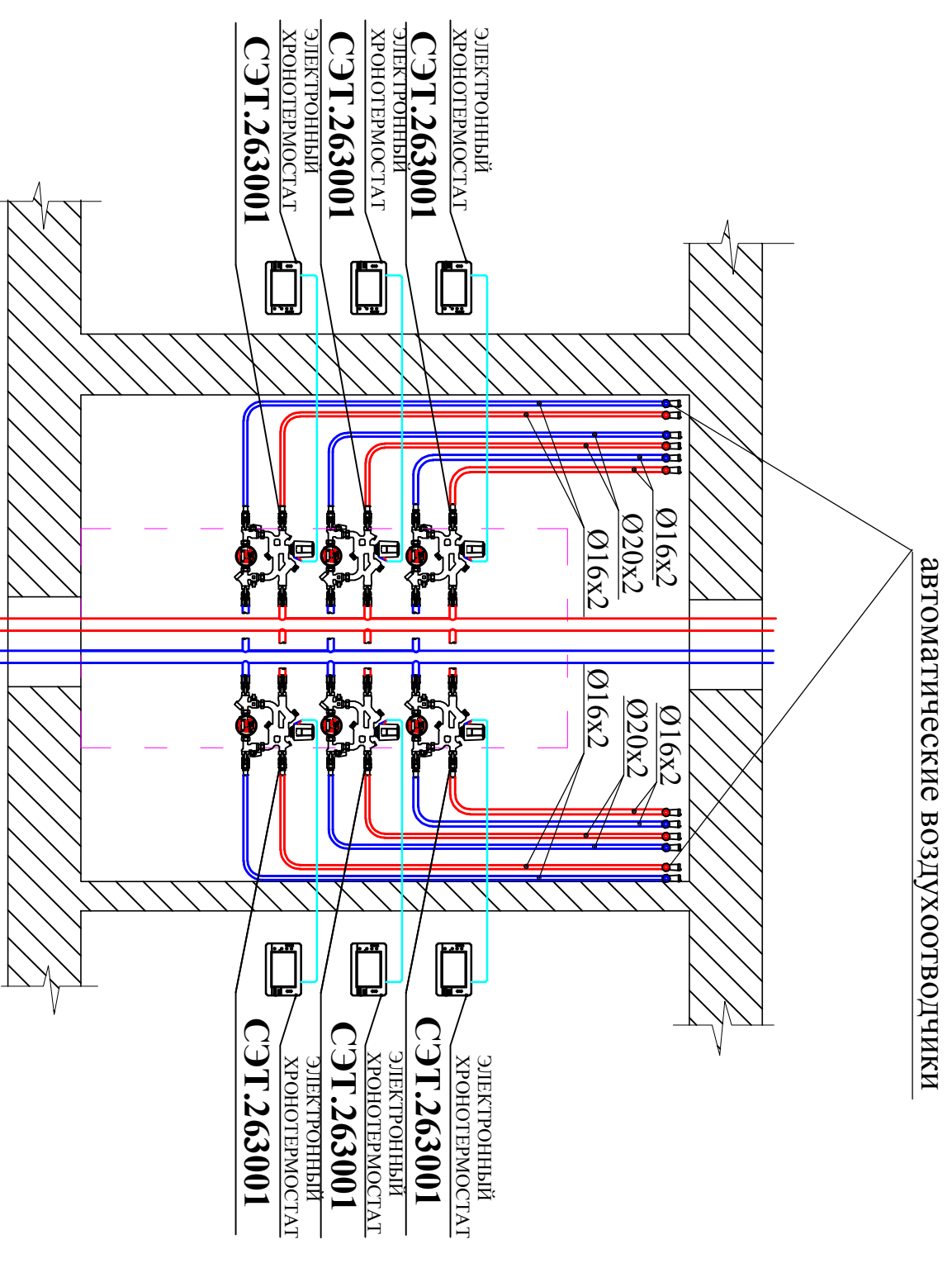
КВАРТИРНЫЕ СТАНЦИИ СЭТ.263001 / СЭТ.263001-0

БЛОЧНАЯ УСТАНОВКА СТАНЦИЙ

Одностороннее подключение
карнизная разводка



Двухстороннее подключение
карнизная разводка



ИЗМ.	Лист	Документа	Подпись	Дата

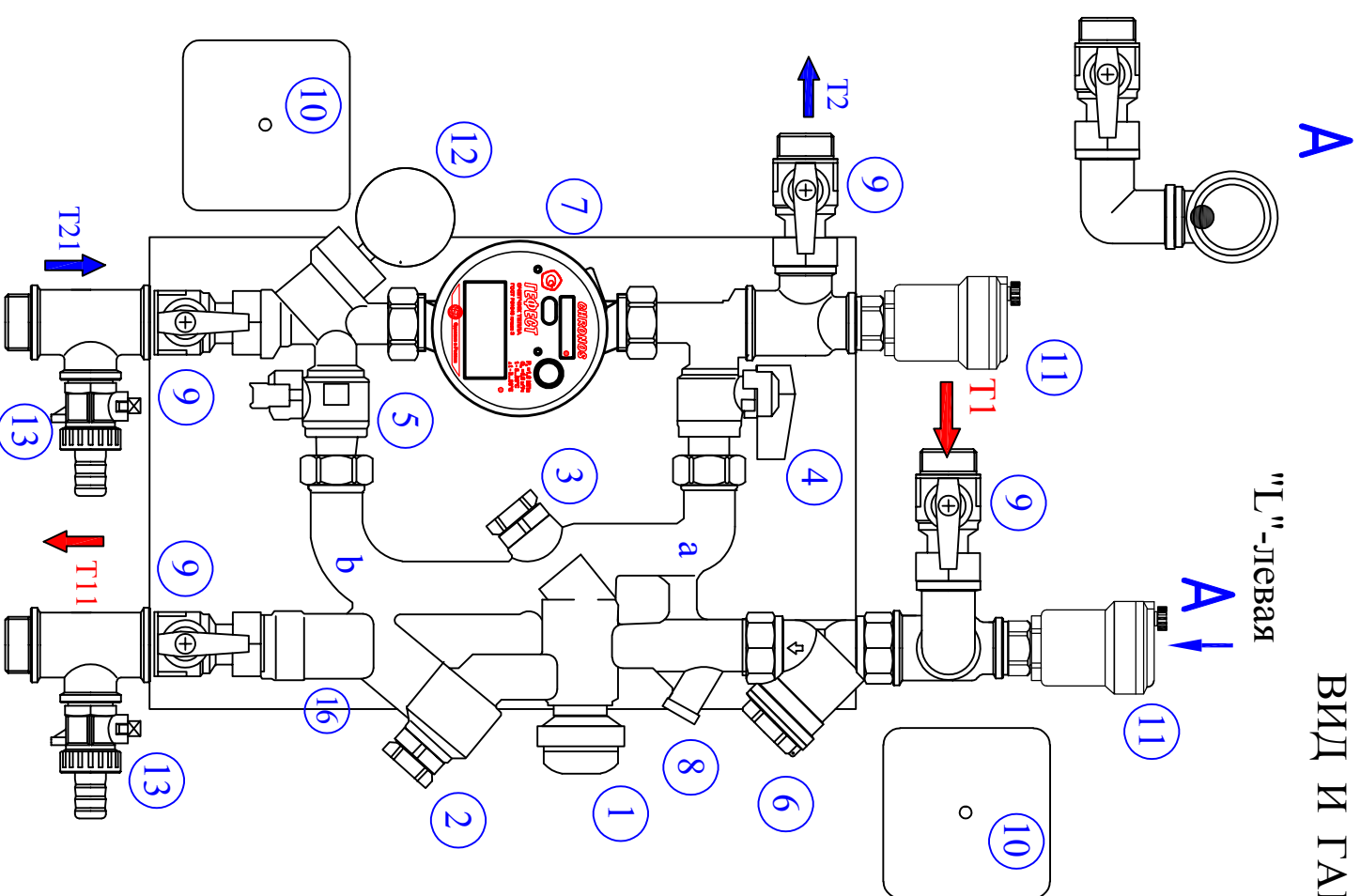
000 "СЭТ"-09.2018

Инв. N подл.	Подпись и дата	Взам. инв. N
--------------	----------------	--------------

АЛЬБОМ ВАРИАНТОВ ПРИМЕНЕНИЯ
КВАРТИРНЫХ СТАНЦИЙ

КВАРТИРНЫЕ СТАНЦИИ СЭТ.263001.Б / СЭТ.263001.Б-0

ВИД И ГАБАРИТЫ СТАНЦИИ



"Р"-правая

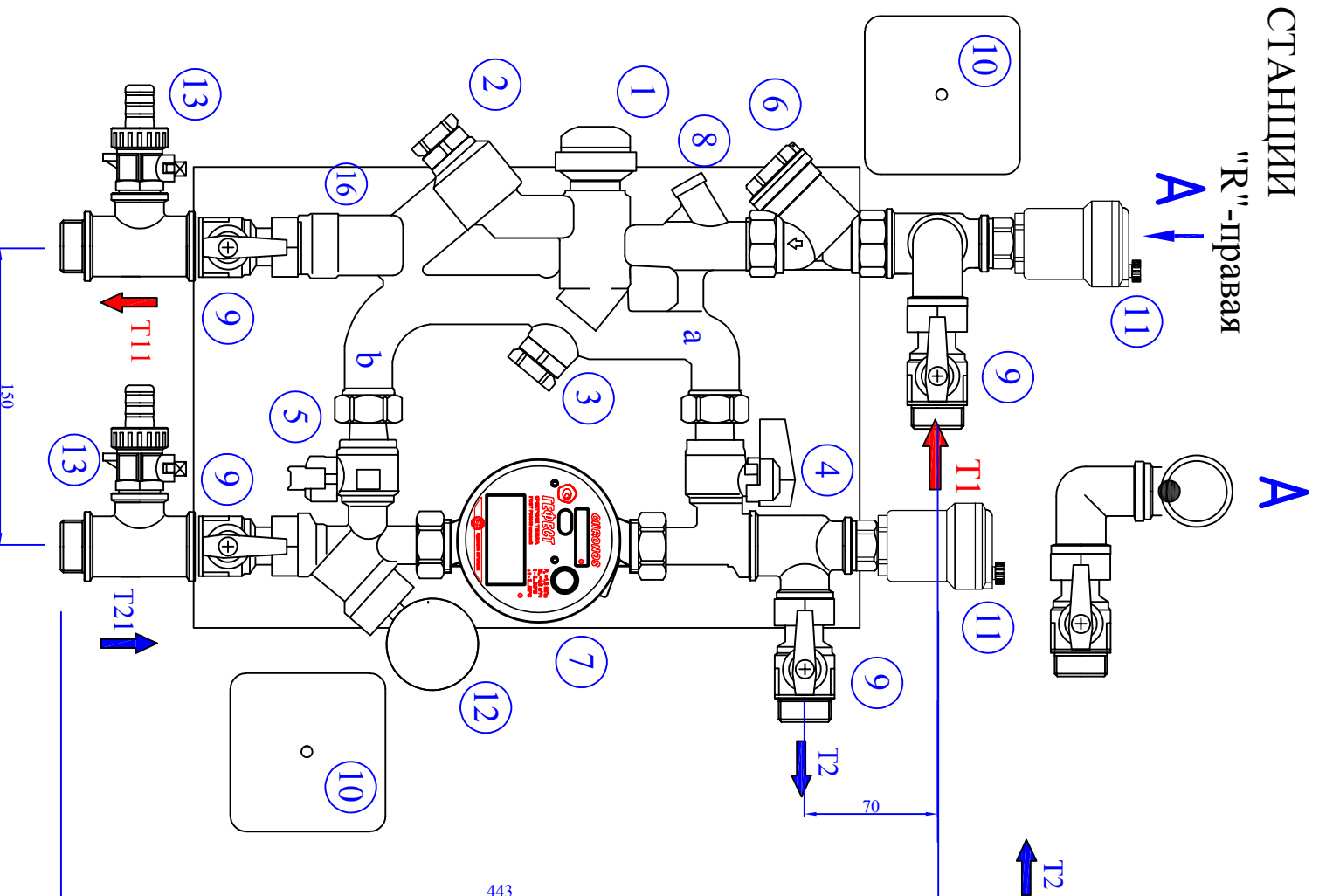
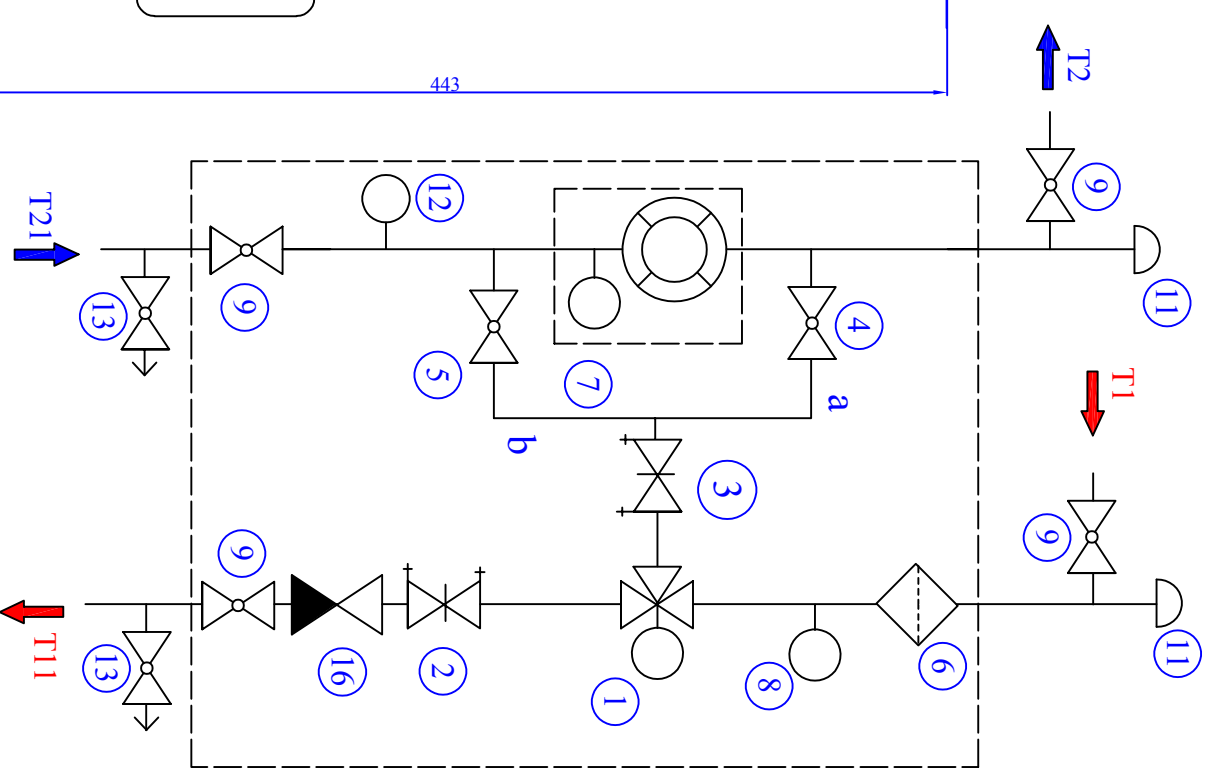


СХЕМА СТАНЦИИ



Примечания: 1. Режимы работы станции см. лист 10

2. В состав станции СЭТ.263001.Б-0
счетчики воды и тепла не входят.

3. Данный лист смотреть совместно с
листом 19.

ИЗМ.	Лист	Документа	Подпись	Дата	Лист 18

000 "СЭТ"-09.2018

**АЛББОМ ВАРИАНТОВ ПРИМЕНЕНИЯ
КВАРТИРНЫХ СТАНЦИЙ**

КВАРТИРНЫЕ СТАНЦИИ СЭТ.263001.Б / СЭТ.263001.Б-0

Инв. № подл.	Подпись и дата	Взам. инв. №

СОСТАВ СТАНЦИИ

<i>Позиция</i>	<i>Наименование</i>
Т1, Т11	Подводящая линия отопления
Т2, Т21	Обратная линия отопления
а	Рабочий байпас
б	Настроечный байпас
1	Трехходовой термостатический клапан
2	Балансировочный клапан квартирного контура отопления
3	Балансировочный клапан байпаса
4	Шаровой кран рабочего байпаса
5	Шаровой кран настроечного байпаса
6	Фильтр механической очистки
7	Теплосчетчик Гефест
8	Патрубок для установки датчика температуры
9	Кран шаровой
10	Клеммная коробка
11	Воздухоотводчик автоматический
12	Манометр
13	Кран дренажный со штуцером
16	Клапан обратный

ТЕХНИЧЕСКИЕ ХАРАКТЕРИСТИКИ

<i>Характеристика</i>	<i>Значение</i>	
	<i>IV Control Model 0,6</i>	<i>IV Control Model 1,5</i>
Номинальная мощность по отоплению ($\Delta t=20^{\circ}\text{C}$)	7,0 кВт	17,5 кВт
Максимальная мощность по отоплению ($\Delta t=20^{\circ}\text{C}$)	14,0 кВт	35,0 кВт
Номинальный расход теплоносителя	0,6 м ³ /час	1,5 м ³ /час
Максимальное давление в системе отопления	1,0 МПа	1,0 МПа
Максимальная температура теплоносителя	+90°С	+90°С
Максимальная температура окружающей среды	+50°С	+50°С
Минимальная температура окружающей среды	+5°С	+5°С
Диаметр резьбы входов и выходов	3/4"Н	3/4"Н
Пропускная способность, Кв	2,25 м ³ /час	2,25 м ³ /час

- Примечания: 1. Данный лист смотреть совместно с листом 18.
 2. В состав станций **СЭТ.263001.Б** 0 теплосчетчик не входит.
 3. Станции поставляются в правом и левом исполнении
 4. Для станции в правом исполнении стояки отопления должна располагаться справа от станции, для станций в левом исполнении - слева.
 5. Режимы работы станции см. лист 10.
 6. Гидравлические характеристики см. лист 11

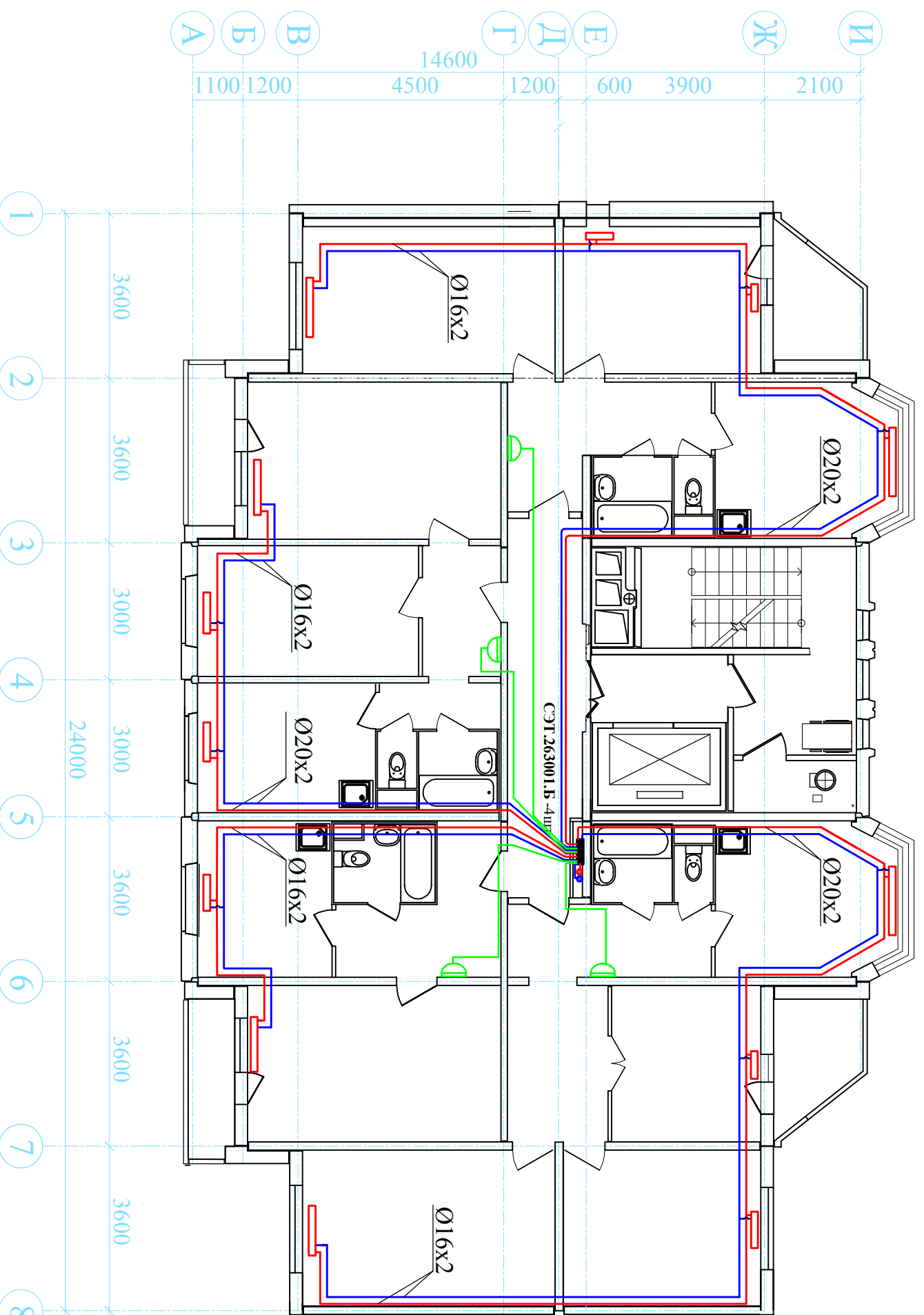
Изм.	Лист	Документа	Подпись	Дата	000 "СЭТ"-09.2018	Лист 19

Инв. N подл.	Подпись и дата	Взам. инв. N
--------------	----------------	--------------

**АЛБОМ ВАРИАНТОВ ПРИМЕНЕНИЯ
КВАРТИРНЫХ СТАНЦИЙ**

КВАРТИРНЫЕ СТАНЦИИ СЭТ.263001.Б / СЭТ.263001.Б-0

**ПРИМЕР. ПЛАН ТИПОВОЙ СЕКЦИИ МНОГОЭТАЖНОГО ДОМА
С ПРИМЕНЕНИЕМ СТАНЦИИ СЭТ.263001.Б / СЭТ.263001.Б-0**



УСЛОВНЫЕ ОБОЗНАЧЕНИЯ

- -квартирная станция
- ▭ - радиатор
- -подающие стояки теплоснабжения Т1
- - обратные стояки теплоснабжения Т2
- Т1.1 — -подающий трубопровод системы отопления квартиры
- Т2.1 — -обратный трубопровод системы отопления квартиры
- ⤴ -термостат комнатный

ИЗМ.	Лист	Документа	Подпись	Дата

000 "СЭТ"-09.2018

Лист

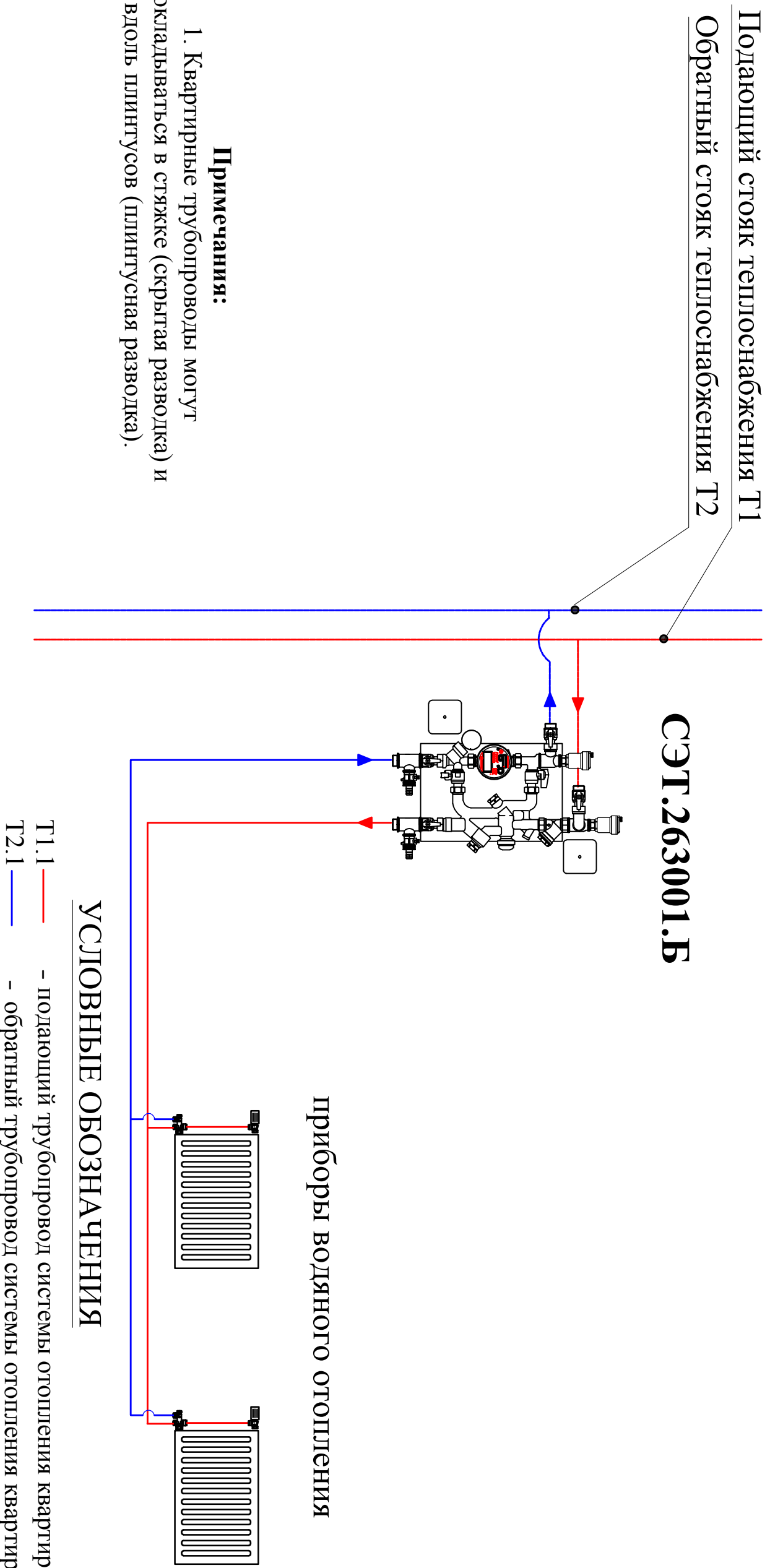
20

Инв. N подл.	Подпись и дата	Взам. инв. N

**АЛББОМ ВАРИАНТОВ ПРИМЕНЕНИЯ
КВАРТИРНЫХ СТАНЦИЙ**

КВАРТИРНЫЕ СТАНЦИИ СЭТ.263001.Б / СЭТ.263001.Б-0

**ПРИМЕР. СХЕМА ОТОПЛЕНИЯ КВАРТИРЫ
С ПРИМЕНЕНИЕМ СТАНЦИИ СЭТ.263001.Б / СЭТ.263001.Б-0**



Примечания:
1. Квартирные трубопроводы могут прокладываться в стяжке (скрытая разводка) и вдоль плинтусов (плинтусная разводка).

ИЗМ.	Лист	Документа	Подпись	Дата	000 "СЭТ"-09.2018	Лист
						21

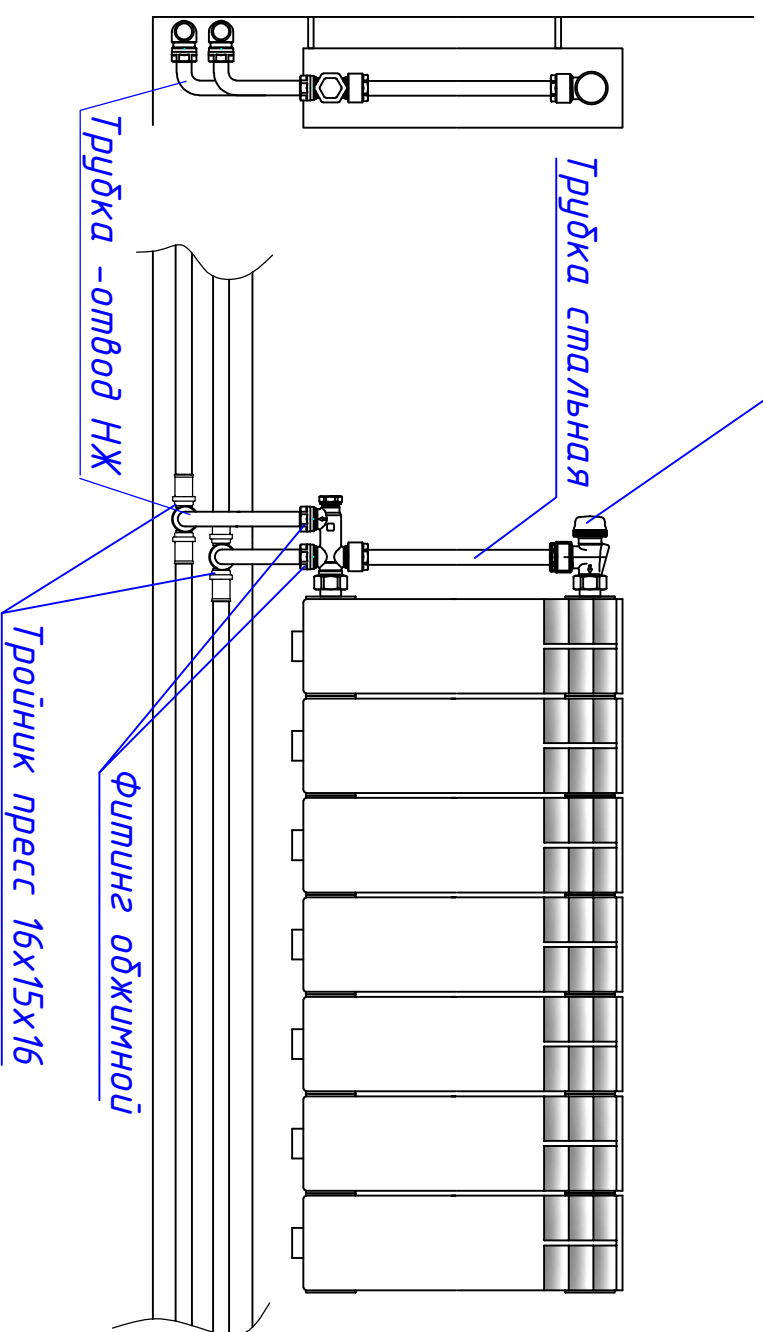
Инв. N подл.	Подпись и дата	Взам. инв. N

**АЛЬБОМ ВАРИАНТОВ ПРИМЕНЕНИЯ
КВАРТИРНЫХ СТАНЦИЙ**

УЗЛЫ ПЛИНТУСНОГО ПОДКЛЮЧЕНИЯ РАДИАТОРОВ

ПРОХОДНОЙ ПРИБОР

Узел термостатический

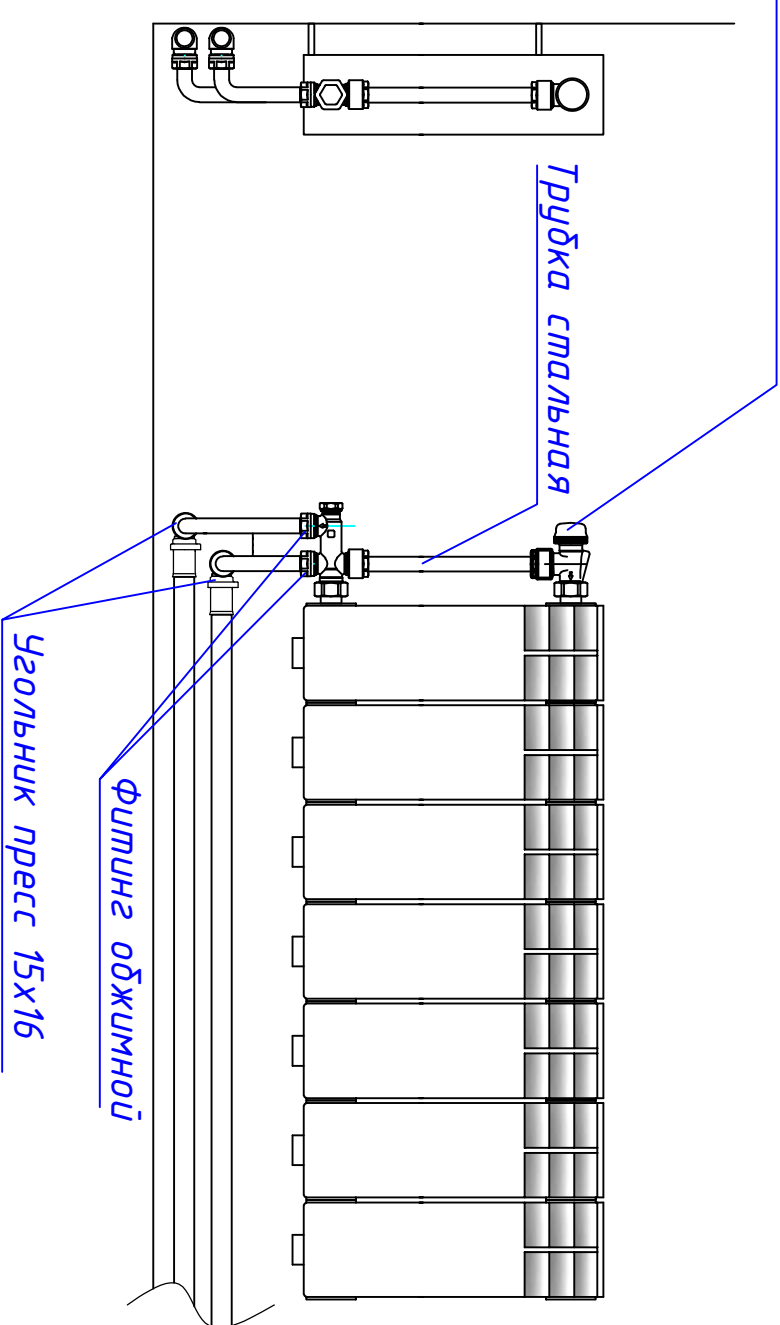


**ПОДКЛЮЧЕНИЕ КОНВЕКТОРА
(стадия строительства)**



ТУПИКОВЫЙ ПРИБОР

Узел термостатический



ИЗМ.	Лист	Документа	Подпись	Дата	000 "СЭТ"-09.2018	Лист
						22

Инв. № подл.	Подпись и дата	Взам. инв. №

АЛЬБОМ ВАРИАНТОВ ПРИМЕНЕНИЯ КВАРТИРНЫХ СТАНЦИЙ

РЕАЛИЗОВАННЫЙ ПРОЕКТ С ПРИМЕНЕНИЕМ КВАРТИРНЫХ СТАНЦИЙ

ОБЩИЕ СВЕДЕНИЯ О ПРОЕКТЕ



Двухсекционный трехэтажный дом с применением квартирных станций СЭТ.263001.Б построен в Омске. Сблокированные квартирные станции расположены в специальных нишах лестничных площадок и закрыты индивидуальными стальными дверцами со смотровыми окошками. Каждый блок включает в себя 4 вертикальных квартирных станции СЭТ.263001.Б. Стояки отопления (прямой и обратный) расположены также на лестничных клетках. Разводка к нагревательным приборам плинтусовая, с использованием системы элементов плинтусных коммуникационных коробов "Ангара". Разводка выполнена металлополимерными трубами использованием пресс-фитингов. В качестве отопительных приборов используются конвекторы "Сантехпром".

Показатели на этаж

Наименование	Ед. изм.	Секция	
		1	2
Площадь жилых комнат	кв. м.	128.2	128.2
Площадь квартир	кв. м.	228.5	229.5
Общая площадь квартир	кв. м.	236.9	237.9
Внутриквартирные помещения	кв. м.	37.8	37.8

Общие сведения о конструкциях

Наименование	Основные характеристики
Плановочные решения	Панельный жилой дом переменной этажности, скомпонированный из жилых этажных блок-секций с первыми жильцами этажами с 1,2,3-х комнатными квартирами. Все секции имеют вынесенные входы и пандусы, обеспечивающие доступ в здание для малоподвижных групп населения.
Технические помещения	Техподполье для инженерных коммуникаций. На 1-ом этаже, во второй секции – электрощитовые. В каждом подъезде первого этажа - пост вахтера.
Наружные стены	Трехслойные железобетонные панели толщиной 280 и 350 мм с утеплителем из плит полистирола толщиной 130 мм с паронепроницаемым экраном. В стенах предусмотрены шумозащитные выравнивающие воздушные клапаны.
Перекрытия	Железобетонные плоские панели толщиной 140 мм размером на "комнату" с каналами для электропроводки.
Крыша	Наклонные фризовые панели с плоской чердачной крышей, с теплым чердаком, с внутренним водостоком, с многослойными железобетонными плитами покрытиями.
Кровля	Мастичная (безрулонная) с уклоном 1,5 %, заводской готовности.
Балконы и лоджии	Из сборных элементов с остеклением.
Лестницы	Железобетонные сборные элементы. Ширина марша 1050 мм.
Теплоснабжение	От ЦТП
Отопление	Центральное водяное, температура теплоносителя 80-60 °С

ИЗМ.	Лист	Документа	Подпись	Дата	ООО "СЭТ"-09.2018	Лист 23

Инв. N подл.	Подпись и дата	Взам. инв. N
--------------	----------------	--------------

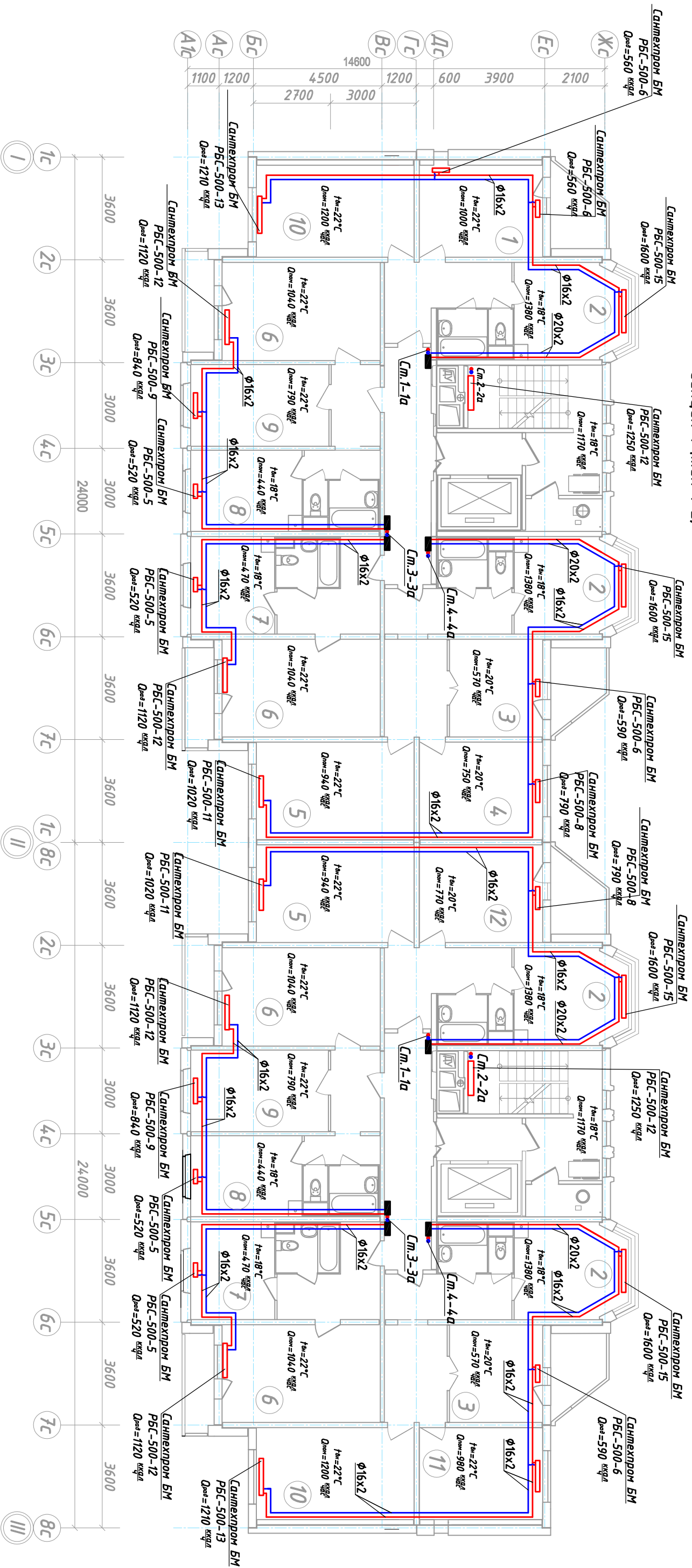
АЛЬБОМ ВАРИАНТОВ ПРИМЕНЕНИЯ КВАРТИРНЫХ СТАНЦИЙ

РЕАЛИЗОВАННЫЙ ПРОЕКТ С ПРИМЕНЕНИЕМ КВАРТИРНЫХ СТАНЦИЙ

План типового этажа многоквартирного жилого дома с применением квартирных станций СЭТ.263001.Б (г.Омск)

Секция 1 (пл 1-2)

Секция 2 (пл 1а-3)



УСЛОВНЫЕ ОБОЗНАЧЕНИЯ

- -квартирная станция
- - радиатор
- - подающие стояки теплоснабжения Т1,Т2
- - обратные стояки теплоснабжения Т2

Т1.1 — - подающий трубопровод системы отопления квартиры

Т2.1 — - обратный трубопровод системы отопления квартиры

ИЗМ.	Лист	Документа	Подпись	Дата

ООО "СЭТ"-09.2018

Лист

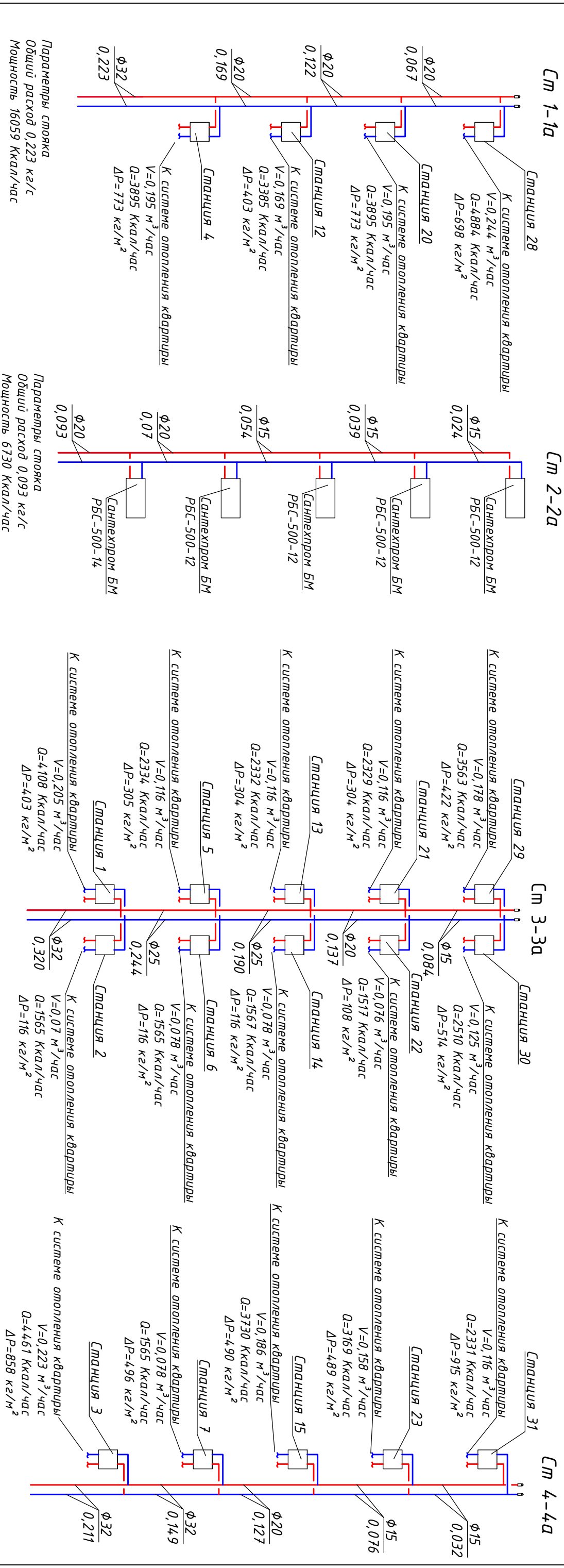
24

Инв. № подл.	Подпись и дата	Взам. инв. №
--------------	----------------	--------------

АЛБРОМ ВАРИАНТОВ ПРИМЕНЕНИЯ КВАРТИРНЫХ СТАНЦИЙ

РЕАЛИЗОВАННЫЙ ПРОЕКТ С ПРИМЕНЕНИЕМ КВАРТИРНЫХ СТАНЦИЙ

Схема стояков секции типового этажа многоквартирного жилого дома с применением
квартирных станций СЭТ.263001.Б (г.Омск)



ИЗМ.	Лист	Документа	Подпись	Дата	ООО "СЭТ"-09.2018	Лист 25