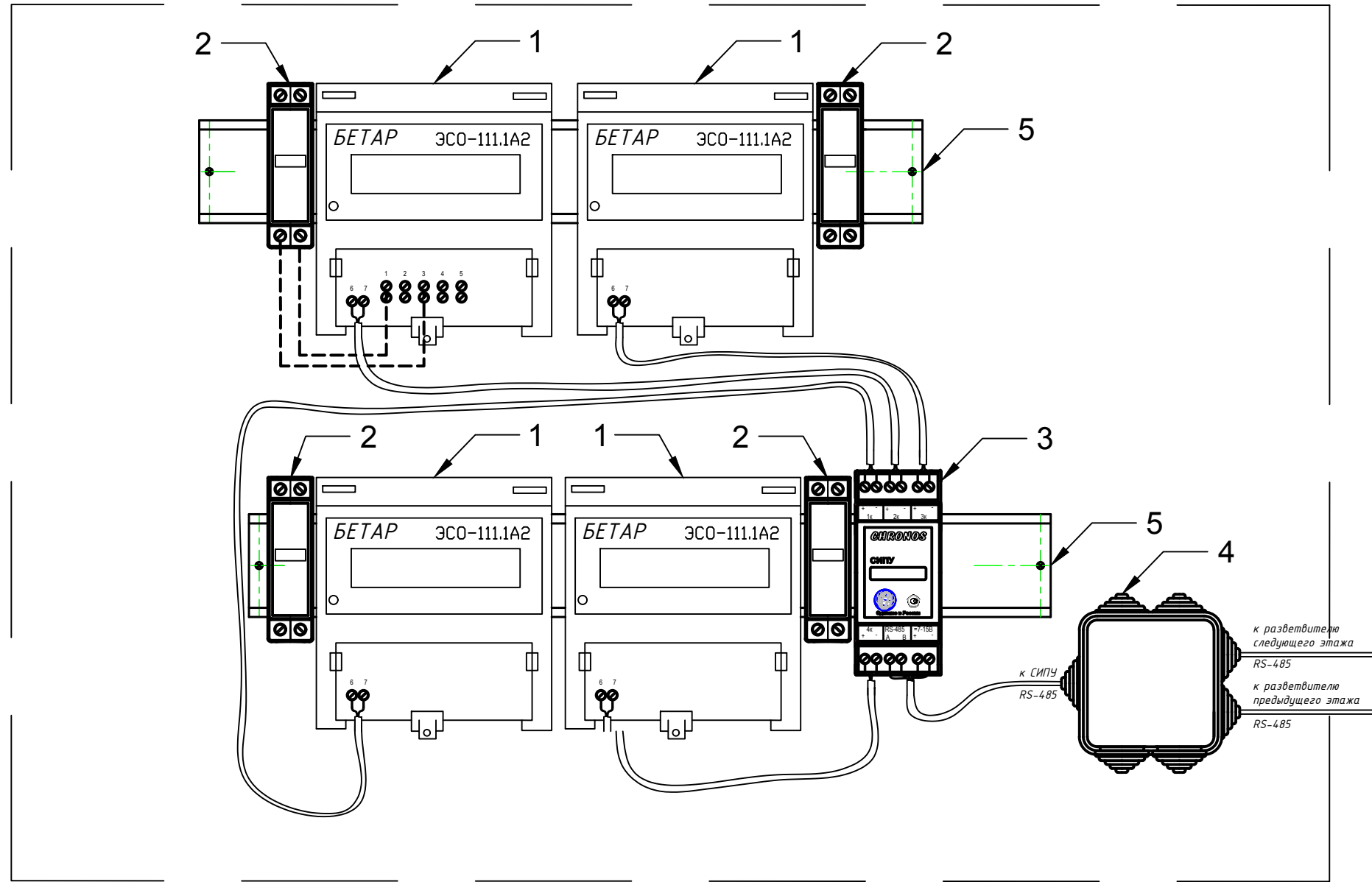


# Электрощит этажный



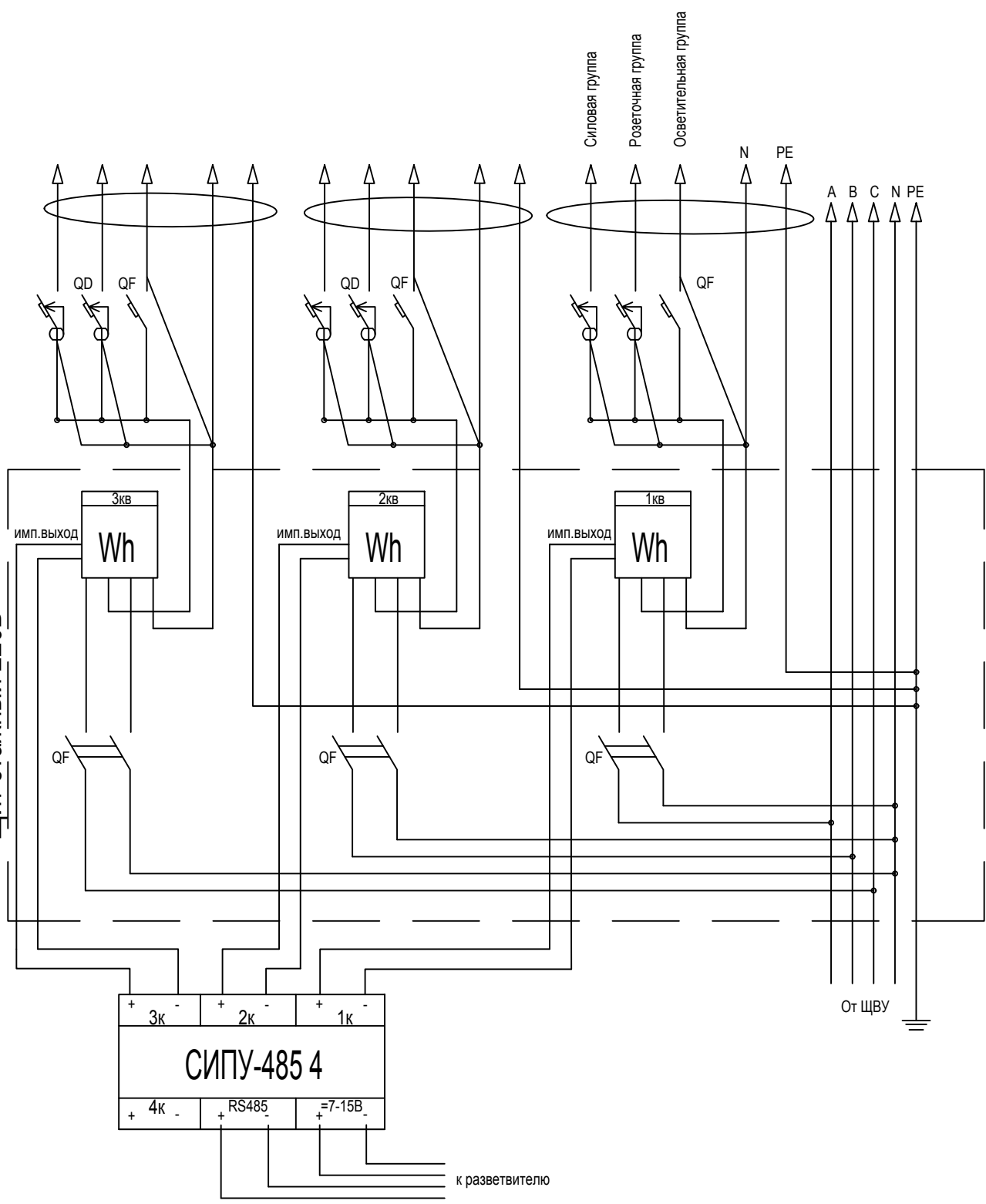
Формат	Зона	Поз.	Наименование	Кол.	Примечание
		1	Счетчик электрической энергии однофазный однотарифный ЭСО-111.1А2 с импульсным выходом	4	
		2	Автомат защитный С40А	4	
		3	Счетчик импульсов 4-х канальный с RS-485 и креплением на DIN-рейку СИПУ 485.4.D	1	
		4	Разветвитель 6-канальный	1	
		5	DIN-рейка	2	

Подключение нагрузки к счетчику необходимо производить через автомат защиты

Подп. и дата	
Инв. № дубл.	
Взам. инв. №	
Подпись и дата	
Инв. № подл.	

Изм.	Кол.уч	Лист	№ док	Подп.	Дата				
Разработал						Типовая схема размещения и подключения приборов АСКУЭР	Стадия	Лист	Листов
Проверил								1	
Т. контр.							ООО "СФЕРА ЭКОНОМНЫХ ТЕХНОЛОГИЙ"		
Н. контр.						Структурная схема подключения приборов учета электроэнергии в местах общего пользования			
Утв.									

Щит этажный 220В



Wh - счетчик ЭЭ ЭСО-111 с импульсным выходом

Согласовано

Взам. инв. №

Подпись и дата

Инв. № подл.

Изм.	Кол.уч	Лист	№ док	Подп.	Дата
Разработал					
Проверил					
Т. контр.					
Н. контр.					
Утв.					

Типовая схема размещения и подключения приборов АСКУЭР

Схема подключения счетчиков электроэнергии в этажном щите

Стадия	Лист	Листов
	2	
ООО "СФЕРА ЭКОНОМНЫХ ТЕХНОЛОГИЙ"		